

車両情報				
車名	初年度登録	型式	形状	車台番号
日野	令和 5年5月	2RG-XZU655M	冷凍バン	XZU655-0017026
走行	馬力	シフト	ブレーキ	ボディ内寸
777km	150PS/110KW	M/T 6速	ハキューム	長: 4,300 mm 幅: 1,680 mm 高: 1,860 mm 門高: 1,860 mm

◎: 良好 ○: 通常走行問題なし △: 要修理 /: 装備無し ※あくまでも当社判断基準によるものです

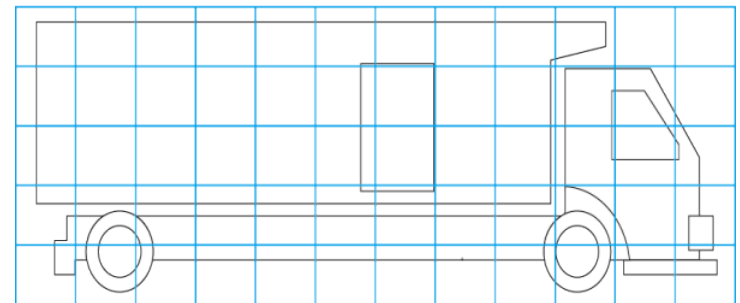
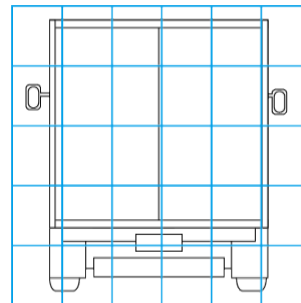
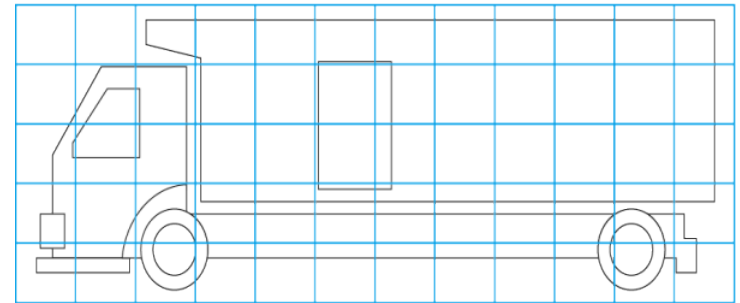
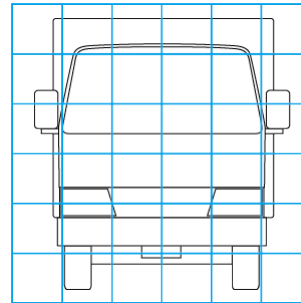
エンジン			電装関係			キャビン		
点検項目	結果	状態	点検項目	結果	状態	点検項目	結果	状態
異音	◎		エアコン	◎		シート	◎	
オイル混入	◎		スターター	◎		ヘッドライト	◎	LED
オイル漏れ	◎		オルタネーター	◎		ウィンカー	◎	
水混入	◎		P/W (運転席)	◎		ワイパー	◎	
水漏れ	◎		P/W (助手席)	◎		ミラー	◎	
燃料漏れ	◎		坂道発進装置	◎		走行関係		
排気	◎		異常ランプ	◎		点検項目	結果	状態
マフラー	◎		オーディオ	◎		リーフサス	◎	
ターボ	◎		バックカメラ	◎	カラー	エアサス	/	
冷却水吹返	◎		電格ミラー	◎		パワステ	◎	
ミッション			ETC	/		ハンドル	◎	
点検項目	結果	状態	タコグラフ	/		燃料タンク	◎	スチール 100L
ギア鳴き	◎		上物仕様			デフ		
ギア抜け	◎		点検項目	結果	状態	点検項目	結果	状態
クラッチ	◎		床材質	/	アルミ システムフロア	異音	◎	
異音	◎					オイル漏れ	◎	
オイル漏れ	◎					デフロック	/	
リターダ	/							

特記事項 アイドリングストップ付き。
エンジンキー3本。ボディキー2本。
記録簿 無()

タイヤ残量				タイヤサイズ			
単位: mm							
8	8	8	8	195/85R16	195/85R16		
-	-	-	-	-	-		
8	8	8	8	195/85R16	195/85R16	195/85R16	195/85R16
-	-	-	-	-	-		
スペア			8	-	195/85R16	-	
素材: スチール				備考:			

上物仕様			
上物名	メーカー	型式「製造番号」	年式
冷凍バン	東プレ	「F223301」	令和 5年4月
【備考】 断熱サド 75mm。巾75mm。ラッシングレール2段。左サイド扉スライド式。庫内灯2ケ。水抜き穴前方1対。90度ストッパー。			
冷凍機/直結 (スタンバイ付)	東プレ	XV32LSCRA0-P 「F223301」	令和 5年4月
【備考】 -30℃設定 +5.5℃ → -20.0℃ (1h) 確認。 スタンバイケーブル付。加温装置付き。稼働時間5h。			
格納ゲート	新明和工業	RAK10-6494N 「S2302003641」	令和 5年
【備考】 PG寸法: 全長1,170mm。全幅1,780mm。有効長1,010mm。有効幅1,710mm。ラジコン付。庫内リモコン付。最大荷重1,000kg。			

外装状態			
キャブコーション	フレーム番号	フレームのさび	飛石
有	確認済	無	無



【外装】					【ボデー内】					
外装キズ	外装へこみ	うき	曲がり	サビ	補修跡	割れ	庫内キズ	庫内へこみ	庫内穴あき	床汚れ