

車両情報				
車名	初年度登録	型式	形状	車台番号
三菱ふそう	平成26年9月	QKG-FU54VZ	アルミ平	FU54VZ-532498
走行	馬力	シフト	ブレーキ	ボディ内寸
407,276km	380PS/279KW	M/T 7速	エア	長: 9,650 mm 幅: 2,360 mm 高: 1,200 mm 門高: mm

◎: 良好 ○: 通常走行問題なし △: 要修理 /: 装備無し ※あくまでも当社判断基準によるものです

エンジン			電装関係			キャビン		
点検項目	結果	状態	点検項目	結果	状態	点検項目	結果	状態
異音	◎		エアコン	◎		シート	○	破れ、へたり、汚れ
オイル混入	◎		スターター	◎		ヘッドライト	◎	HID
オイル漏れ	○	オイルパン オイル漏れ	オルタネーター	◎		ウィンカー	◎	
水混入	◎		P/W (運転席)	◎		ワイパー	◎	
水漏れ	◎		P/W (助手席)	◎		ミラー	◎	
燃料漏れ	◎		坂道発進装置	◎		走行関係		
排気	◎		異常ランプ	△	注意カモニター点灯	点検項目	結果	状態
マフラー	◎		オーディオ	◎		リーフサス	◎	
ターボ	◎		バックカメラ	/		エアサス	◎	リヤエアサス
冷却水吹返	◎		電格ミラー	◎		パワステ	◎	
ミッション			ETC	/		ハンドル	○	擦れ ハンドルカバー付き
点検項目	結果	状態	タコグラフ	◎	アナログ	燃料タンク	◎	スチール 300L
ギア鳴き	◎		上物仕様			デフ		
ギア抜け	◎		点検項目	結果	状態	点検項目	結果	状態
クラッチ	◎		床材質	/	木材	異音	◎	
異音	◎					オイル漏れ	◎	
オイル漏れ	○	リヤシール オイルしみ				デフロック	/	
リターダ	/							

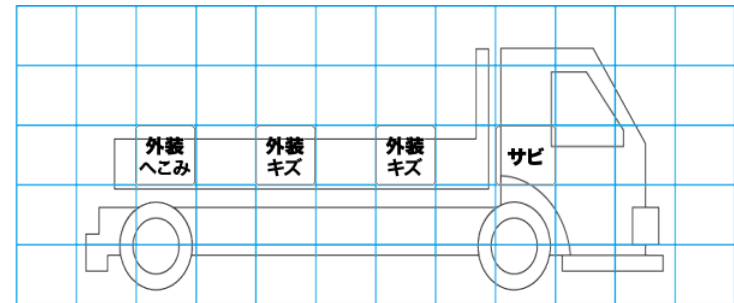
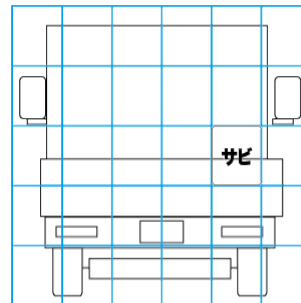
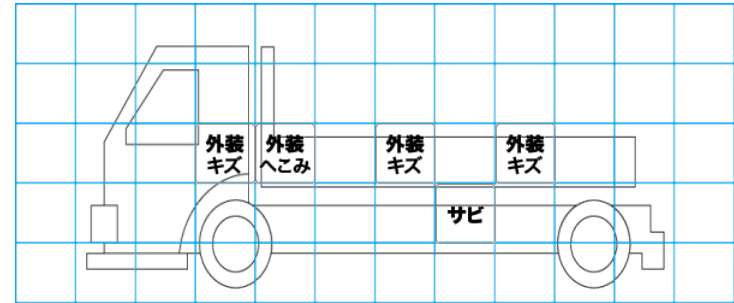
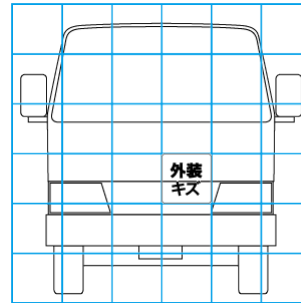
特記事項 エンジンキー2本、リモコンキー1本、燃料タンクキー1本、アドブルーキー1本
記録簿 無()

タイヤ残量				タイヤサイズ			
単位: mm							
12	11			275/80R22.5	275/80R22.5		
—	—			—	—		
10	10	10	10	275/80R22.5	275/80R22.5	275/80R22.5	275/80R22.5
7	6	6	6	275/80R22.5	275/80R22.5	275/80R22.5	275/80R22.5
スペア	9	—		スペア	295/80R22.5	—	

素材: アルミ 備考:

上物仕様			
上物名	メーカー	型式「製造番号」	年式
アルミ平	パブコ	「1494AK346」	平成26年9月
【備考】 5方開、セイコーラック2対、ローブック25対、床フック6対、床板腐食穴空き有り			
【備考】			
【備考】			

外装状態			
キャブコーション	フレーム番号	フレームのさび	飛石
有	確認済	小	点傷有



【外装】				【ボデー内】									
外装キズ	外装へこみ	うき	曲がり	サビ	補修跡	割れ	庫内キズ	庫内へこみ	庫内穴あき	床汚れ			