

車両情報				
車名	初年度登録	型式	形状	車台番号
いすゞ	平成23年11月	SKG-NHS85A	平ボディ	NHS85-7004689
走行	馬力	シフト	ブレーキ	ボディ内寸
37.837km	110PS/81KW	M/T 5速	ハキューム	長: 3,090 mm 幅: 1,620 mm 高: 375 mm 門高: mm

◎: 良好 ○: 通常走行問題なし △: 要修理 /: 装備無し ※あくまでも当社判断基準によるものです

エンジン			電装関係			キャビン		
点検項目	結果	状態	点検項目	結果	状態	点検項目	結果	状態
異音	◎		エアコン	◎		シート	○	タバコ穴、擦れ、汚れ
オイル混入	◎		スターター	◎		ヘッドライト	◎	ハロゲン
オイル漏れ	◎		オルタネーター	◎		ウィンカー	◎	
水混入	◎		P/W (運転席)	◎		ワイパー	◎	
水漏れ	◎		P/W (助手席)	◎		ミラー	○	右ミラーステーカバー欠品
燃料漏れ	◎		坂道発進装置	/		走行関係		
排気	◎		異常ランプ	◎		点検項目	結果	状態
マフラー	◎		オーディオ	◎		リーフサス	◎	
ターボ	◎		バックカメラ	/		エアサス	/	
冷却水吹返	◎		電格ミラー	/		エアサス	◎	
ミッション			上物仕様			デフ		
点検項目	結果	状態	点検項目	結果	状態	点検項目	結果	状態
ギア鳴き	◎		床材質	/	鉄板	異音	◎	
ギア抜け	◎		上物仕様			オイル漏れ	◎	
クラッチ	◎		点検項目	結果	状態	デフロック	/	
異音	◎		床材質	/	鉄板			
オイル漏れ	◎							
リターダ	/							

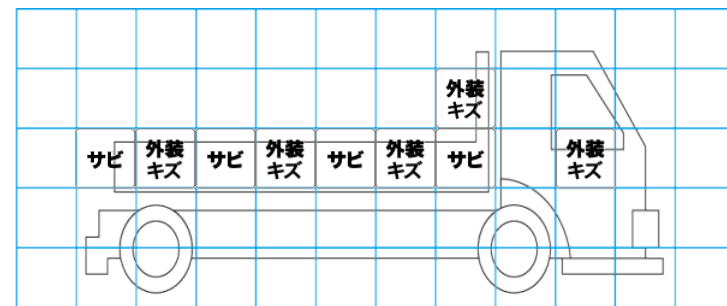
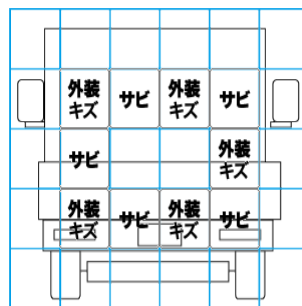
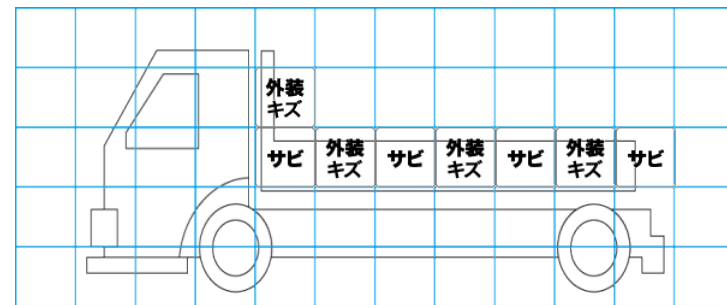
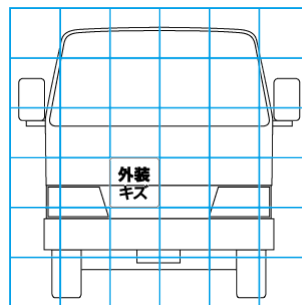
特記事項 パートタイム4WD
 キャブ内傷・汚れ有り
 エンジンキー2本(内、キーレス付1本)
 記録簿 有(H25/10~R5/10)

タイヤ残量				タイヤサイズ			
単位: mm							
6	6			205/70R16	205/70R16		
—	—			—	—		
6	—	—	6	205/70R16	—	—	205/70R16
—	—	—	—	—	—	—	—
スペア		8	—	スペア		205/70R16	—

素材: スチール 備考:

上物仕様			
上物名	メーカー	型式「製造番号」	年式
平ボディ	メーカー完成車	「1013319」	平成23年
【備考】 煽り2方開 ロープフック サイド5対			
パワーゲート/垂直ゲート	新明和工業	RE06-1103 「S20900774」	平成23年9月
【備考】 全長900mm 全幅1630mm 有効長770mm 有効幅1440mm 最大昇降質量600kg			
【備考】			

外装状態			
キャブコーション	フレーム番号	フレームのさび	飛石
有	確認済	小	点傷有



【外装】					【ボデー内】					
外装キズ	外装へこみ	うき	曲がり	サビ	補修跡	割れ	庫内キズ	庫内へこみ	庫内穴あき	床汚れ