

車両情報				
車名	初年度登録	型式	形状	車台番号
いすゞ	平成28年10月	TPG-NKR85AD	ダンプ	NKR85-7057742
走行	馬力	シフト	ブレーキ	ボディ内寸
15.036km	150PS/110KW	M/T 6速	ハキューム	長: 3,050 mm 幅: 1,600 mm 高: 320 mm 門高: mm

◎: 良好 ○: 通常走行問題なし △: 要修理 /: 装備無し ※あくまでも当社判断基準によるものです

エンジン			電装関係			キャビン		
点検項目	結果	状態	点検項目	結果	状態	点検項目	結果	状態
異音	◎		エアコン	◎		シート	○	擦れ、汚れ
オイル混入	◎		スターター	◎		ヘッドライト	◎	ハロゲン
オイル漏れ	◎		オルタネーター	◎		ウィンカー	◎	
水混入	◎		P/W (運転席)	◎		ワイパー	◎	
水漏れ	◎		P/W (助手席)	◎		ミラー	◎	
燃料漏れ	◎		坂道発進装置	◎		走行関係		
排気	◎		異常ランプ	◎				
マフラー	◎		オーディオ	◎		リーフサス	◎	
ターボ	◎		バックカメラ	/		エアサス	/	
冷却水吹返	◎		電格ミラー	/		パワステ	◎	
ミッション			ETC	◎	標準	ハンドル	○	擦れ
			点検項目	結果	状態	燃料タンク	◎	スチール 75L
ギア鳴き	◎		上物仕様			デフ		
ギア抜け	◎		点検項目	結果	状態			
クラッチ	◎		床材質	/	鉄板	オイル漏れ	◎	
異音	◎					デフロック	/	
オイル漏れ	◎							
リターダ	/							

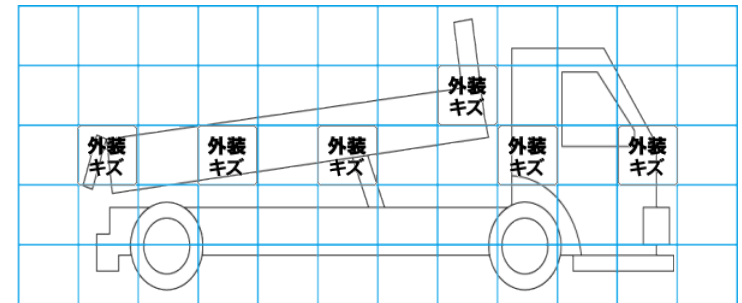
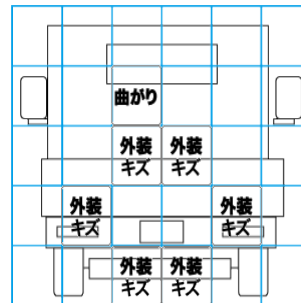
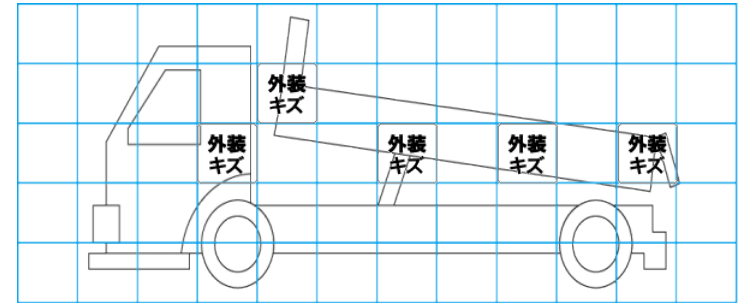
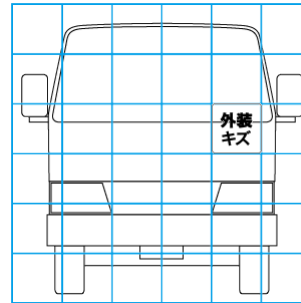
**特記事項** 3転ダンプ作動不良(転回方向切替レバー「左」から動かす ダンプレバーも動かす)  
 キャブ内 傷・汚れ 有り  
 エンジンキー(キーレス付) 1本  
**記録簿** 有 (R4/7~R6/4)

タイヤ残量			
単位: mm			
7	7		
—	—		
5	3	5	3
—	—	—	—
スペア		3	—

タイヤサイズ			
	195/85R16	195/85R16	
	—	—	
195/85R16	195/85R16	195/85R16	195/85R16
—	—	—	—
スペア		195/85R16	—
素材: スチール		備考:	

上物仕様			
上物名	メーカー	型式「製造番号」	年式
ダンプ	極東開発工業	DF02-59 「16A046001Y」	平成28年4月
【備考】 3転ダンプ 角底3方開			
【備考】			
【備考】			

外装状態			
キャブコーション	フレーム番号	フレームのさび	飛石
有	確認済	小	点傷有



【外装】					【ボデー内】					
外装キズ	外装へこみ	うき	曲がり	サビ	補修跡	割れ	庫内キズ	庫内へこみ	庫内穴あき	床汚れ