

車両情報				
車名	初年度登録	型式	形状	車台番号
三菱ふそう	平成25年2月	QKG-FK72FZ	クレーン付平	FK72FZ-580035
走行	馬力	シフト	ブレーキ	ボディ内寸
63,575km	240PS/177KW	M/T 6速	エア	長: 4,600 mm 幅: 2,170 mm 高: 400 mm 門高: mm

◎: 良好 ○: 通常走行問題なし △: 要修理 /: 装備無し ※あくまでも当社判断基準によるものです

エンジン			電装関係			キャビン		
点検項目	結果	状態	点検項目	結果	状態	点検項目	結果	状態
異音	◎		エアコン	◎		シート	○	破れ、へたり、汚れ
オイル混入	◎		スターター	◎		ヘッドライト	◎	HID
オイル漏れ	◎		オルタネーター	◎		ウィンカー	◎	
水混入	◎		P/W (運転席)	◎		ワイパー	◎	
水漏れ	◎		P/W (助手席)	◎		ミラー	○	右ミラーキャップ割れ、ミラーステー錆び有り
燃料漏れ	◎		坂道発進装置	◎				
排気	◎		異常ランプ	◎		走行関係		
マフラー	◎		オーディオ	◎		点検項目	結果	状態
ターボ	◎		バックカメラ	/		リーフサス	◎	
冷却水吹返	◎		バックミラー	◎		エアサス	/	
ミッション			上物仕様			パワステ	◎	
点検項目	結果	状態	点検項目	結果	状態	ハンドル	○	擦れ
ギア鳴き	◎		床材質	/	鉄板	燃料タンク	◎	スチール 100L
ギア抜け	◎			/	縞板	デフ		
クラッチ	◎					点検項目	結果	状態
異音	◎					異音	◎	
オイル漏れ	○	PTOポンプ、にじみ				オイル漏れ	◎	
リターダ	/					デフロック	/	

特記事項 エンジンキー1本、燃料タンクキー2本、室内汚れ、突入防止装置左端及び中央下側破損、右ドア灰皿破損  
記録簿 無○

タイヤ残量				タイヤサイズ			
単位: mm							
8	9			265/70R19.5	265/70R19.5		
—	—			—	—		
8	5	3	4	265/70R19.5	265/70R19.5	265/70R19.5	265/70R19.5
—	—	—	—	—	—	—	—
スペア		—	—	スペア		—	—

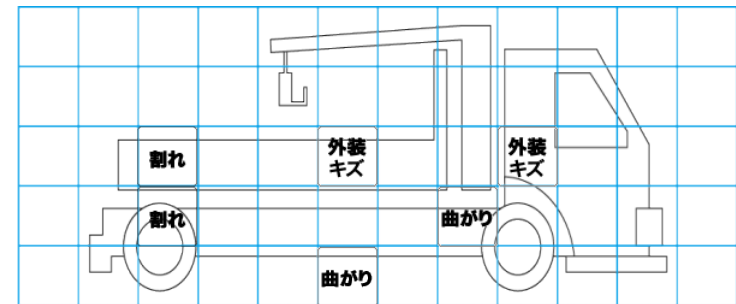
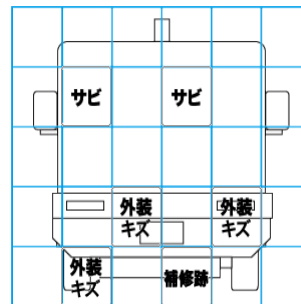
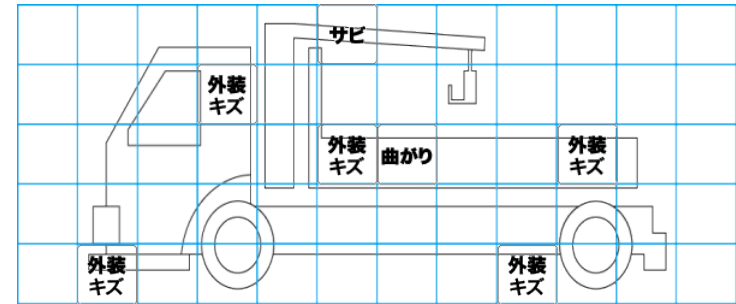
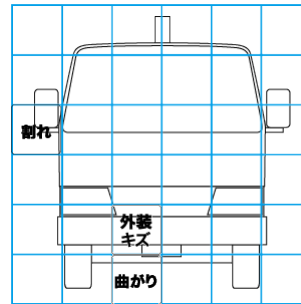
素材: スチール 備考: スペアタイヤ欠損

上物仕様			
上物名	メーカー	型式「製造番号」	年式
平ボディ	完成車	「92HZ 6k」	平成25年2月

【備考】ロープフック左右10対後ろ3ヶ、右側工具箱、工具箱蓋歪み、前立て歪み、左縦根太前側ボルト欠損、右リアフェンダー破損、右サイドバンパー下後コーナーパーツ欠損

クレーン/クレーン	ヒアブ

外装状態			
キャブコーション	フレーム番号	フレームのさび	飛石
有	確認済	無	無



【外装】					【ボデー内】					
外装キズ	外装へこみ	うき	曲がり	サビ	補修跡	割れ	庫内キズ	庫内へこみ	庫内穴あき	床汚れ