

車両情報				
車名	初年度登録	型式	形状	車台番号
三菱ふそう	平成25年3月	TKG-FK61F	冷凍パン	FK61F-580469
走行	馬力	シフト	ブレーキ	ボディ内寸
579,260km	220PS/162KW	M/T 6速	エア	長: 6,330 mm 幅: 2,300 mm 高: 2,100 mm 門高: 2,080 mm

◎: 良好 ○: 通常走行問題なし △: 要修理 /: 装備無し ※あくまでも当社判断基準によるものです

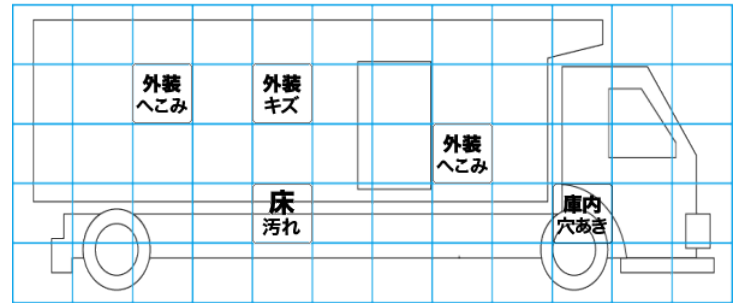
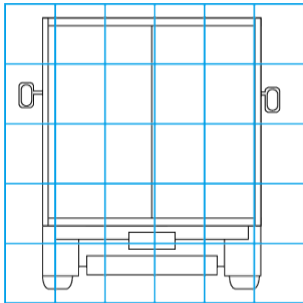
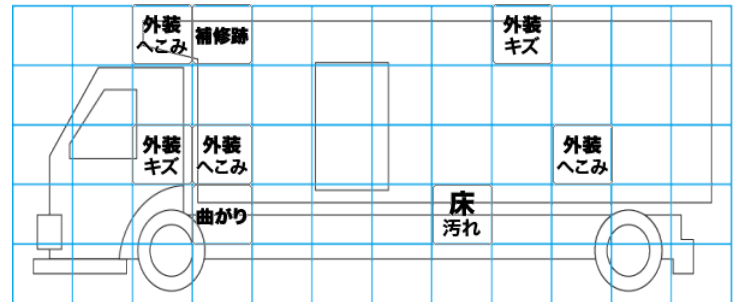
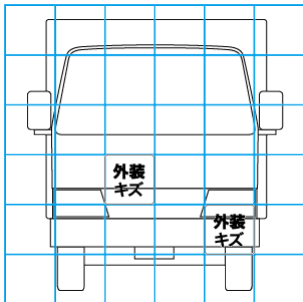
エンジン			電装関係			キャビン		
点検項目	結果	状態	点検項目	結果	状態	点検項目	結果	状態
異音	◎		エアコン	◎		シート	○	へたり、擦れ
オイル混入	◎		スターター	◎		ハロゲン		
オイル漏れ	○	ロッカーケース しみ	オルタネーター	◎		ヘッドライト	△	左フォグランプバルブ欠 損、右球切れ。
水混入	◎		P/W (運転席)	◎		ウィンカー	◎	後: 右割れ
水漏れ	◎		P/W (助手席)	◎		ワイパー	◎	
燃料漏れ	◎		坂道発進装置	◎		ミラー	◎	
排気	◎		異常ランプ	◎				
マフラー	◎		オーディオ	○	アンテナ折れ 社外品	走行関係		
ターボ	◎		バックカメラ	△	映らない 電源入るが映らない。	点検項目	結果	状態
冷却水吹返	◎		電格ミラー	◎		リーフサス	◎	
			ETC	◎	2.0	エアサス	/	
			タコグラフ	◎	アナログ	パワステ	◎	
						ハンドル	○	擦れ
						燃料タンク	◎	スチール 200L
ミッション			上物仕様			デフ		
点検項目	結果	状態	点検項目	結果	状態	点検項目	結果	状態
ギア鳴き	◎		床材質	/	アルミ キーストン	異音	◎	
ギア抜け	◎					オイル漏れ	○	キャリア取付面 しみ
クラッチ	◎					デフロック	/	
異音	◎							
オイル漏れ	◎							
リターダ	/							

特記事項 エンジンキー3本、ボデーキー2本、燃料タンクキー2本、キャブフロント周り・助手席ドア交換修復歴有。
記録簿 無○

タイヤ残量				タイヤサイズ			
単位: mm							
6	6			225/80R17.5	225/80R17.5		
-	-			-	-		
5	6	6	5	225/90R17.5	225/90R17.5	225/90R17.5	225/90R17.5
-	-	-	-	-	-	-	-
スペア		-	-	スペア		-	-
素材: アルミ				備考: スペアタイヤ無し			

上物仕様			
上物名	メーカー	型式「製造番号」	年式
冷凍パン	矢野特殊自動車	TPA6550-1 「B130044」	平成25年2月
【備考】ラッシングレール2段、庫内灯4ケ、水抜き穴4ケ、左観音式サイドドア、庫内リモコン、ラジコン)、庫内床汚れ・内張りキズ・凹みあり。			
冷凍機/直結	菱重	TDJS50A-L2 「361500056BL」	平成25年
【備考】-30℃設定(約1H後、30.2℃→4.2℃)			
格納ゲート	新明和工業	RAK10-6475D 「S40104554」	平成25年2月
【備考】最大昇降質量1,000kg、全幅2,320mm、有効幅2,120mm、全長1,550mm、キャストストップオーバー迄1,400mm			

外装状態			
キャブコーション	フレーム番号	フレームのさび	飛石
有	確認済	無	点傷有



【外装】

外装キズ	外装へこみ	うき	曲がり	サビ	補修跡	割れ
------	-------	----	-----	----	-----	----

【ボデー内】

庫内キズ	庫内へこみ	庫内穴あき	床汚れ
------	-------	-------	-----