

車両情報				
車名	初年度登録	型式	形状	車台番号
いすゞ	平成30年11月	2PG-FRR90S1	クレーン付平	FRR90-7133620
走行	馬力	シフト	ブレーキ	ボディ内寸
53,963km	190PS/140KW	M/T 6速	エア	長: 5,400 mm 幅: 2,150 mm 高: 400 mm 門高: mm

◎: 良好 ○: 通常走行問題なし △: 要修理 /: 装備無し ※あくまでも当社判断基準によるものです

エンジン			電装関係			キャビン		
点検項目	結果	状態	点検項目	結果	状態	点検項目	結果	状態
異音	◎		エアコン	◎		シート	◎	ビニールカバー破れ
オイル混入	◎		スターター	◎		ヘッドライト	◎	ハロゲン
オイル漏れ	◎		オルタネーター	◎		ウィンカー	◎	
水混入	◎		P/W (運転席)	◎		ワイパー	◎	
水漏れ	◎		P/W (助手席)	◎		ミラー	◎	
燃料漏れ	◎		坂道発進装置	◎		走行関係		
排気	◎		異常ランプ	◎		点検項目	結果	状態
マフラー	◎		オーディオ	◎		リーフサス	◎	
ターボ	◎		バックカメラ	/		エアサス	/	
冷却水吹返	◎		電格ミラー	◎		パワステ	◎	
ミッション			ETC	◎	標準	ハンドル	◎	擦れ
点検項目	結果	状態	タコグラフ	/		燃料タンク	◎	スチール 100L
ギア鳴き	◎		上物仕様			デフ		
ギア抜け	◎		点検項目	結果	状態	点検項目	結果	状態
クラッチ	◎		床材質	/	木材	異音	◎	
異音	◎					オイル漏れ	◎	
オイル漏れ	◎					デフロック	/	
リターダ	/							

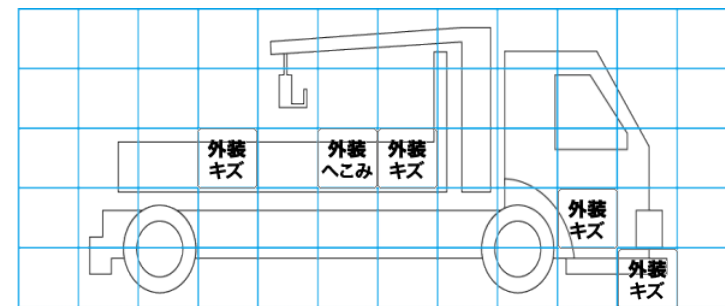
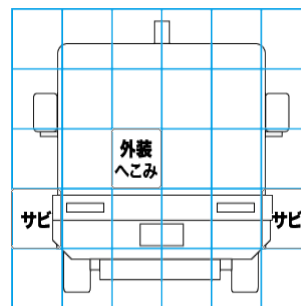
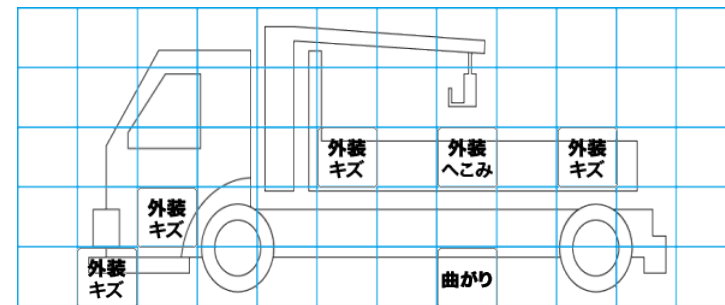
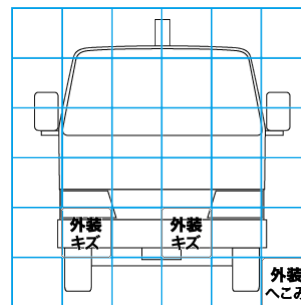
特記事項 ドアロックリモコン付きエンジンキー1本、エンジンキー1本、左サイドバンパー曲り。

記録簿 無○

タイヤ残量				タイヤサイズ			
単位: mm							
11	12			245/80R17.5	245/80R17.5		
—	—			—	—		
11	10	12	12	245/80R17.5	245/80R17.5	245/80R17.5	245/80R17.5
—	—	—	—	—	—	—	—
スベア		8	—	スベア		245/80R17.5	—
素材: スチール				備考:			

上物仕様			
上物名	メーカー	型式「製造番号」	年式
平ボディ	パブコ	2151	平成30年
【備考】 煽り3方開、ローブ穴3対、セイコーラック1対、ロープフック14対、リヤロープフック3ヶ、床板割れ・キズ有。			
クレーン/クレーン	ユニック	URG344 「G106269」	平成30年10月
【備考】 4段ブーム、フックイン、吊り上げ重量2.93t、敷板1対、アウトリガー標準幅、ラジコン付			
【備考】			

外装状態			
キャブコーション	フレーム番号	フレームのさび	飛石
有	確認済	無	無



【外装】

外装キズ	外装へこみ	うき	曲がり	サビ	補修跡	割れ	庫内キズ	庫内へこみ	庫内穴あき	床汚れ
------	-------	----	-----	----	-----	----	------	-------	-------	-----

【ボデー内】