

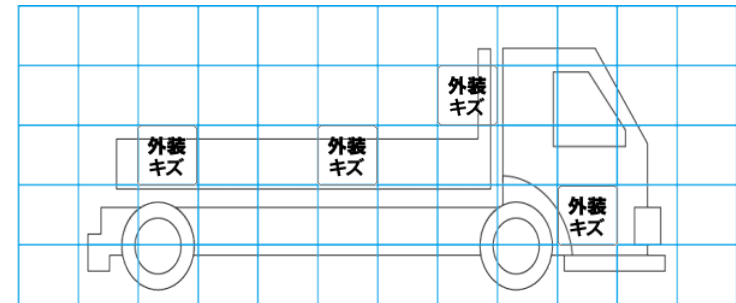
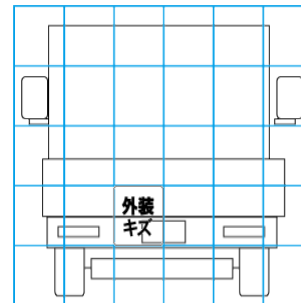
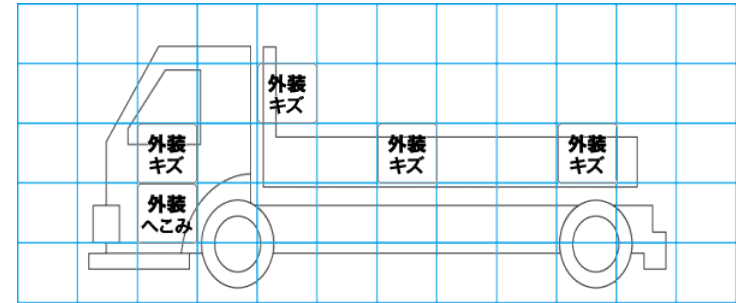
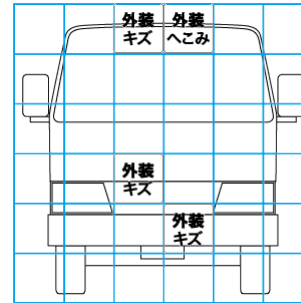
車両情報				
車名	初年度登録	型式	形状	車台番号
日野	平成29年1月	TKG-XZU605M	平ボディ	XZU605-0015962
走行	馬力	シフト	ブレーキ	ボディ内寸
63,743km	136PS/100KW	A/T	ハキューム	長: 3,080 mm 幅: 1,610 mm 高: 370 mm 門高: mm

◎: 良好 ○: 通常走行問題なし △: 要修理 /: 装備無し ※あくまでも当社判断基準によるものです

エンジン			電装関係			キャビン																																																
点検項目	結果	状態	点検項目	結果	状態	点検項目	結果	状態																																														
異音	◎		エアコン	◎		シート	○	汚れ カバー付																																														
オイル混入	◎		スターター	◎		ヘッドライト	◎	ハロゲン																																														
オイル漏れ	◎		オルタネーター	◎		ウィンカー	◎																																															
水混入	◎		P/W (運転席)	◎		ワイパー	◎																																															
水漏れ	◎		P/W (助手席)	◎		ミラー	◎																																															
燃料漏れ	◎		坂道発進装置	/		<table border="1"> <thead> <tr> <th colspan="3">走行関係</th> </tr> <tr> <th>点検項目</th> <th>結果</th> <th>状態</th> </tr> </thead> <tbody> <tr> <td>リーフサス</td> <td>◎</td> <td></td> </tr> <tr> <td>エアサス</td> <td>/</td> <td></td> </tr> <tr> <td>パワステ</td> <td>◎</td> <td></td> </tr> <tr> <td>ハンドル</td> <td>○</td> <td>擦れ</td> </tr> <tr> <td>燃料タンク</td> <td>◎</td> <td>スチール 80L</td> </tr> </tbody> </table>			走行関係			点検項目	結果	状態	リーフサス	◎		エアサス	/		パワステ	◎		ハンドル	○	擦れ	燃料タンク	◎	スチール 80L																									
走行関係																																																						
点検項目	結果	状態																																																				
リーフサス	◎																																																					
エアサス	/																																																					
パワステ	◎																																																					
ハンドル	○	擦れ																																																				
燃料タンク	◎	スチール 80L																																																				
排気	◎		異常ランプ	◎																																																		
マフラー	◎		オーディオ	◎																																																		
ターボ	◎		バックカメラ	/																																																		
冷却水吹返	◎		電格ミラー	◎																																																		
<table border="1"> <thead> <tr> <th colspan="3">ミッション</th> </tr> <tr> <th>点検項目</th> <th>結果</th> <th>状態</th> </tr> </thead> <tbody> <tr> <td>ギア鳴き</td> <td>◎</td> <td></td> </tr> <tr> <td>ギア抜け</td> <td>◎</td> <td></td> </tr> <tr> <td>クラッチ</td> <td>/</td> <td></td> </tr> <tr> <td>異音</td> <td>◎</td> <td></td> </tr> <tr> <td>オイル漏れ</td> <td>◎</td> <td></td> </tr> <tr> <td>リターダ</td> <td>/</td> <td></td> </tr> </tbody> </table>			ミッション			点検項目	結果	状態	ギア鳴き	◎		ギア抜け	◎		クラッチ	/		異音	◎		オイル漏れ	◎		リターダ	/		<table border="1"> <thead> <tr> <th colspan="3">上物仕様</th> </tr> <tr> <th>点検項目</th> <th>結果</th> <th>状態</th> </tr> </thead> <tbody> <tr> <td>床材質</td> <td>/</td> <td>木材</td> </tr> </tbody> </table>			上物仕様			点検項目	結果	状態	床材質	/	木材																
			ミッション																																																			
点検項目	結果	状態																																																				
ギア鳴き	◎																																																					
ギア抜け	◎																																																					
クラッチ	/																																																					
異音	◎																																																					
オイル漏れ	◎																																																					
リターダ	/																																																					
上物仕様																																																						
点検項目	結果	状態																																																				
床材質	/	木材																																																				
<table border="1"> <thead> <tr> <th colspan="3">デフ</th> </tr> <tr> <th>点検項目</th> <th>結果</th> <th>状態</th> </tr> </thead> <tbody> <tr> <td>異音</td> <td>◎</td> <td></td> </tr> <tr> <td>オイル漏れ</td> <td>◎</td> <td></td> </tr> <tr> <td>デフロック</td> <td>/</td> <td></td> </tr> </tbody> </table>			デフ			点検項目	結果	状態	異音	◎		オイル漏れ	◎		デフロック	/		<table border="1"> <thead> <tr> <th colspan="3">上物仕様</th> </tr> <tr> <th>点検項目</th> <th>結果</th> <th>状態</th> </tr> </thead> <tbody> <tr> <td>床材質</td> <td>/</td> <td>木材</td> </tr> </tbody> </table>			上物仕様			点検項目	結果	状態	床材質	/	木材																									
			デフ																																																			
点検項目	結果	状態																																																				
異音	◎																																																					
オイル漏れ	◎																																																					
デフロック	/																																																					
上物仕様																																																						
点検項目	結果	状態																																																				
床材質	/	木材																																																				
<table border="1"> <thead> <tr> <th colspan="3">タイヤ残量</th> </tr> <tr> <th>左前</th> <th>右前</th> <th>右後</th> </tr> </thead> <tbody> <tr> <td>9</td> <td>9</td> <td>9</td> </tr> <tr> <td>-</td> <td>-</td> <td>-</td> </tr> <tr> <td>9</td> <td>9</td> <td>9</td> </tr> <tr> <td>-</td> <td>-</td> <td>-</td> </tr> <tr> <td colspan="2">スペア</td> <td>8</td> </tr> </tbody> </table>			タイヤ残量			左前	右前	右後	9	9	9	-	-	-	9	9	9	-	-	-	スペア		8	<table border="1"> <thead> <tr> <th colspan="4">タイヤサイズ</th> </tr> <tr> <th>左前</th> <th>右前</th> <th>右後</th> <th>左後</th> </tr> </thead> <tbody> <tr> <td>205/70R16</td> <td>205/70R16</td> <td>205/70R16</td> <td>205/70R16</td> </tr> <tr> <td>-</td> <td>-</td> <td>-</td> <td>-</td> </tr> <tr> <td>205/70R16</td> <td>205/70R16</td> <td>205/70R16</td> <td>205/70R16</td> </tr> <tr> <td>-</td> <td>-</td> <td>-</td> <td>-</td> </tr> <tr> <td colspan="2">スペア</td> <td>-</td> <td>-</td> </tr> </tbody> </table>			タイヤサイズ				左前	右前	右後	左後	205/70R16	205/70R16	205/70R16	205/70R16	-	-	-	-	205/70R16	205/70R16	205/70R16	205/70R16	-	-	-	-	スペア		-	-
			タイヤ残量																																																			
左前	右前	右後																																																				
9	9	9																																																				
-	-	-																																																				
9	9	9																																																				
-	-	-																																																				
スペア		8																																																				
タイヤサイズ																																																						
左前	右前	右後	左後																																																			
205/70R16	205/70R16	205/70R16	205/70R16																																																			
-	-	-	-																																																			
205/70R16	205/70R16	205/70R16	205/70R16																																																			
-	-	-	-																																																			
スペア		-	-																																																			
<p>特記事項 キャブ内キズ・汚れ。アイドリングストップ付。ルーフ・バックパネル凹み、傷。左ドアパネル凹み。エンジンキー1本(スベアー無)。</p> <p>記録簿 有 (H29/4~R3/1)</p>			<p>素材: スチール 備考:</p>																																																			

上物仕様			
上物名	メーカー	型式「製造番号」	年式
平ボディ	完成品		
【備考】 前立て内張割れ。			
【備考】			
【備考】			

外装状態			
キャブコーション	フレーム番号	フレームのさび	飛石
有	確認済	無	点傷有



【外装】

外装キズ	外装へこみ	うき	曲がり	サビ	補修跡	割れ	庫内キズ	庫内へこみ	庫内穴あき	床汚れ
------	-------	----	-----	----	-----	----	------	-------	-------	-----

【ボデー内】