

車両情報				
車名	初年度登録	型式	形状	車台番号
日野	平成29年1月	TKG-XZU605M	平ボディ	XZU605-0015914
走行	馬力	シフト	ブレーキ	ボディ内寸
95,768km	136PS/100KW	A/T	ハキューム	長: 3,090 mm 幅: 1,610 mm 高: 350 mm 門高: mm

◎: 良好 ○: 通常走行問題なし △: 要修理 /: 装備無し ※あくまでも当社判断基準によるものです

エンジン		
点検項目	結果	状態
異音	◎	
オイル混入	◎	
オイル漏れ	◎	
水混入	◎	
水漏れ	◎	
燃料漏れ	◎	
排気	◎	
マフラー	◎	
ターボ	◎	
冷却水吹返	◎	
ミッション		
点検項目	結果	状態
ギア鳴き	◎	
ギア抜け	◎	
クラッチ	/	
異音	◎	
オイル漏れ	◎	
リターダ	/	

電装関係		
点検項目	結果	状態
エアコン	◎	
スターター	◎	
オルタネーター	◎	
P/W (運転席)	◎	
P/W (助手席)	◎	
坂道発進装置	/	
異常ランプ	◎	
オーディオ	◎	
バックカメラ	/	
電格ミラー	◎	
ETC	◎	標準
タコグラフ	/	
上物仕様		
点検項目	結果	状態
床材質	/	木材

キャビン		
点検項目	結果	状態
シート	○	擦れ、汚れ
ヘッドライト	○	ハロゲン 右レンズ傷
ウインカー	◎	
ワイパー	◎	
ミラー	◎	
走行関係		
点検項目	結果	状態
リーフサス	◎	
エアサス	/	
パワステ	◎	
ハンドル	○	擦れ
燃料タンク	◎	スチール 80L
デフ		
点検項目	結果	状態
異音	◎	
オイル漏れ	◎	
デフロック	/	

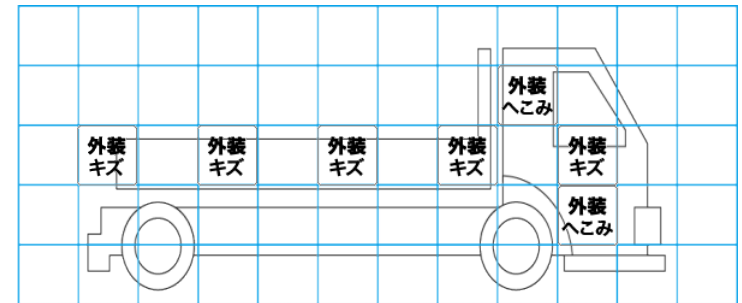
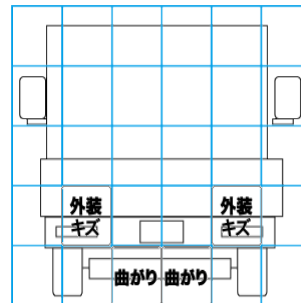
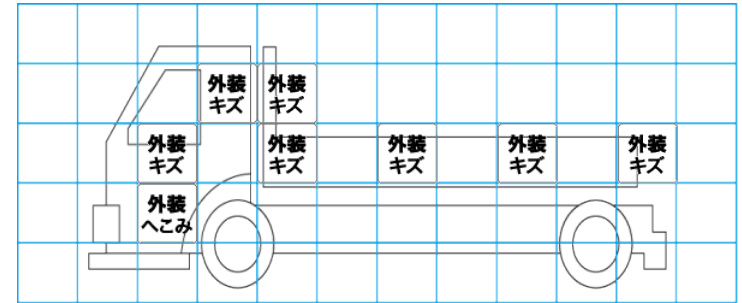
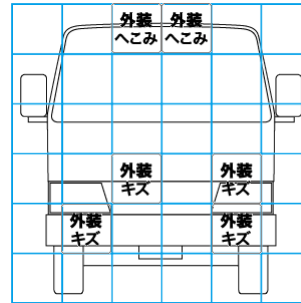
特記事項 キャブ内キズ・汚れ。アイドリングストップ付。キャブルーフ凹み。エンジンキー3本。
記録簿 有 (H29/4~R5/7)

タイヤ残量			
単位: mm			
9	9		
-	-		
9	9	9	9
-	-	-	-
スベア	4	-	

タイヤサイズ			
	205/70R16	205/70R16	
	-	-	
205/70R16	205/70R16	205/70R16	205/70R16
-	-	-	-
スベア		205/70R16	-
素材: スチール	備考:		

上物仕様			
上物名	メーカー	型式「製造番号」	年式
平ボディ			
【備考】床板2重張り。アオリ内側板割れ。前立て内側板割れ。			
【備考】			
【備考】			

外装状態			
キャブコーション	フレーム番号	フレームのさび	飛石
有	確認済	無	点傷有



【外装】				【ボデー内】						
外装キズ	外装へこみ	うき	曲がり	サビ	補修跡	割れ	庫内キズ	庫内へこみ	庫内穴あき	床汚れ