

車両情報				
車名	初年度登録	型式	形状	車台番号
いすゞ	平成29年1月	TPG-NKR85A	平ボディ	NKR85-7060435
走行	馬力	シフト	ブレーキ	ボディ内寸
60,465km	150PS/110KW	A/T スムーサー	ハキューム	長: 3,100 mm 幅: 1,630 mm 高: 360 mm 門高: mm

◎: 良好 ○: 通常走行問題なし △: 要修理 /: 装備無し ※あくまでも当社判断基準によるものです

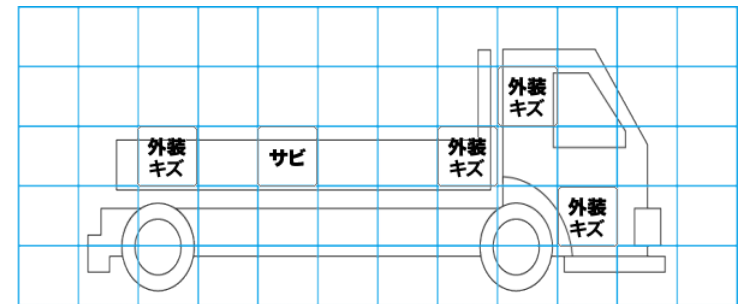
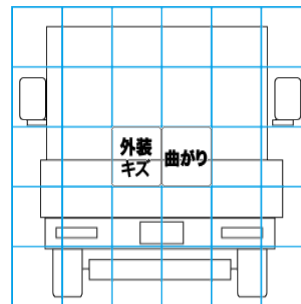
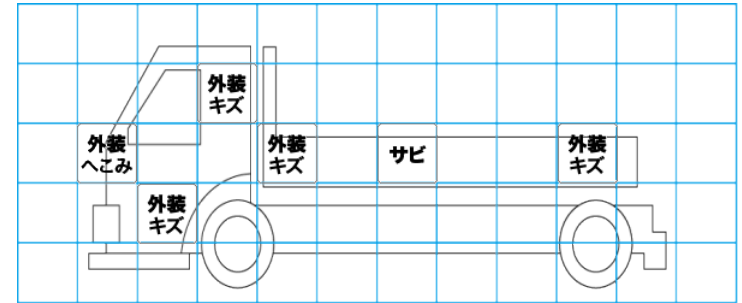
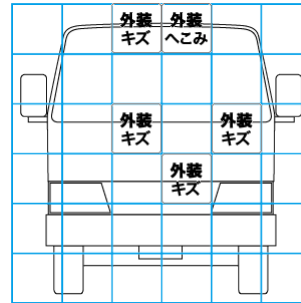
エンジン			電装関係			キャビン		
点検項目	結果	状態	点検項目	結果	状態	点検項目	結果	状態
異音	◎		エアコン	◎		シート	○	汚れ カバー付き
オイル混入	◎		スターター	◎		ヘッドライト	◎	ハロゲン
オイル漏れ	○	ロッカーカバー付近 み	オルタネーター	◎		ウィンカー	◎	
水混入	◎		P/W (運転席)	◎		ワイパー	◎	
水漏れ	◎		P/W (助手席)	◎		ミラー	◎	
燃料漏れ	◎		坂道発進装置	/		走行関係		
排気	◎		異常ランプ	◎				
マフラー	◎		オーディオ	◎		点検項目	結果	状態
ターボ	◎		バックカメラ	/		リーフサス	◎	
冷却水吹返	◎		電格ミラー	/		エアサス	/	
ミッション			ETC	◎	標準	パワステ	◎	
			点検項目	結果	状態	ハンドル	○	擦れ
ギア鳴き	◎		タコグラフ	/		燃料タンク	◎	スチール 75ℓ
ギア抜け	◎		上物仕様			デフ		
クラッチ	◎		点検項目	結果	状態			
異音	◎		床材質	/	木材	異音	◎	
オイル漏れ	◎					オイル漏れ	◎	
リターダ	/					デフロック	/	

特記事項 キャブ内汚れ・傷、左ドアパネル傷、凹み。
エンジンキー1本(スペアー無)。
記録簿 無 ○

タイヤ残量				タイヤサイズ			
単位: mm							
8	8	8	8	205/70R16	205/70R16	205/70R16	205/70R16
-	-	-	-	-	-	-	-
8	8	8	8	205/70R16	205/70R16	205/70R16	205/70R16
-	-	-	-	-	-	-	-
スペア			7	スペア		205/70R16	-
素材: スチール				備考:			

上物仕様			
上物名	メーカー	型式「製造番号」	年式
平ボディ	完成品		平成29年
【備考】床板2重張り、リアアオリ曲がり。			
【備考】			
【備考】			

外装状態			
キャブコーション	フレーム番号	フレームのさび	飛石
有	確認済	無	点傷有



【外装】					【ボデー内】					
外装キズ	外装へこみ	うき	曲がり	サビ	補修跡	割れ	庫内キズ	庫内へこみ	庫内穴あき	床汚れ