

車両情報				
車名	初年度登録	型式	形状	車台番号
いすゞ	平成29年1月	TPG-NJR85A	平ボディ	NJR85-7058969
走行	馬力	シフト	ブレーキ	ボディ内寸
68,301km	150PS/110KW	A/T スムーサー	ハキューム	長: 3,030 mm 幅: 1,610 mm 高: 380 mm 門高: mm

◎: 良好 ○: 通常走行問題なし △: 要修理 /: 装備無し ※あくまでも当社判断基準によるものです

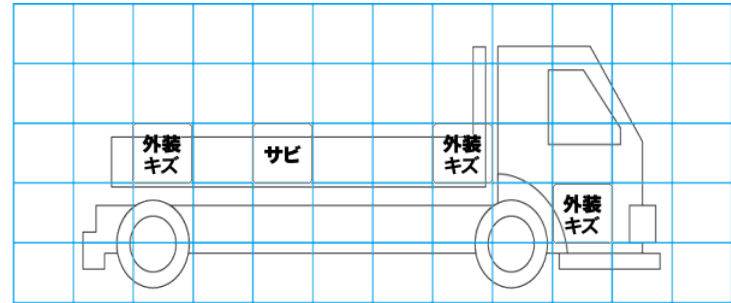
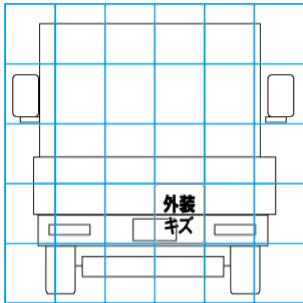
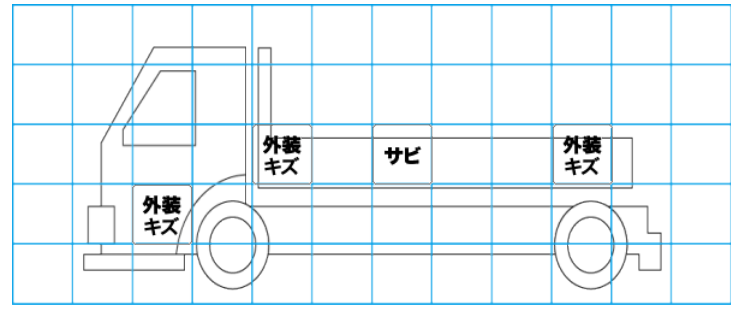
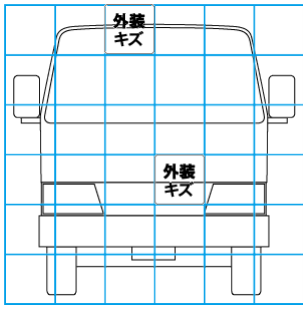
エンジン			電装関係			キャビン		
点検項目	結果	状態	点検項目	結果	状態	点検項目	結果	状態
異音	◎		エアコン	◎		シート	○	擦れ、汚れ
オイル混入	◎		スターター	◎		ヘッドライト	◎	ハロゲン
オイル漏れ	◎		オルタネーター	◎		ウィンカー	◎	
水混入	◎		P/W (運転席)	◎		ワイパー	◎	
水漏れ	◎		P/W (助手席)	◎		ミラー	◎	
燃料漏れ	◎		坂道発進装置	/		走行関係		
排気	◎		異常ランプ	◎		点検項目	結果	状態
マフラー	◎		オーディオ	◎		リーフサス	◎	
ターボ	◎		バックカメラ	/		エアサス	/	
冷却水吹返	◎		電格ミラー	/		パワステ	◎	
ミッション			上物仕様			ハンドル	○	擦れ
点検項目	結果	状態	点検項目	結果	状態	燃料タンク	◎	スチール 75ℓ
ギア鳴き	◎		床材質	/	木材	デフ		
ギア抜け	◎					点検項目	結果	状態
クラッチ	/					異音	◎	
異音	◎					オイル漏れ	◎	
オイル漏れ	◎					デフロック	/	
リターダ	/							

特記事項 キャブ内キズ・汚れ。  
エンジンキー2本。  
記録簿 有 (H30/3~R5/10)

タイヤ残量				タイヤサイズ			
単位: mm							
7	7	7	7	195/75R15	195/75R15		
-	-	-	-	-	-		
7	7	7	7	195/75R15	195/75R15	195/75R15	195/75R15
-	-	-	-	-	-		
スペア	5	-		スペア	195/75R15		
素材: スチール				備考:			

上物仕様			
上物名	メーカー	型式「製造番号」	年式
平ボディ	完成品		平成28年
【備考】 リヤ左フェンダー割れ			
パワーゲートアーム式	新明和工業	RA06-1171 「S71105769」	平成28年11月
【備考】 PG寸法: 全長1165mm、全幅1420mm、有効長905mm、有効幅1300mm、最大荷重600kg			
【備考】			

外装状態			
キャブコーション	フレーム番号	フレームのさび	飛石
有	確認済	無	点傷有



【外装】					【ボデー内】					
外装キズ	外装へこみ	うき	曲がり	サビ	補修跡	割れ	庫内キズ	庫内へこみ	庫内穴あき	床汚れ