

車両情報				
車名	初年度登録	型式	形状	車台番号
三菱ふそう	平成26年3月	QKG-FK65FZ	アルミウイング	FK65FZ-583126
走行	馬力	シフト	ブレーキ	ボディ内寸
398,224km	240PS/177KW	M/T 6速	エア	長: 5,770 mm 幅: 2,390 mm 高: 2,310 mm 門高: 2,230 mm

◎: 良好    ○: 通常走行問題なし    △: 要修理    /: 装備無し    ※あくまでも当社判断基準によるものです

エンジン			電装関係			キャビン																																			
点検項目	結果	状態	点検項目	結果	状態	点検項目	結果	状態																																	
異音	◎		エアコン	◎		シート	○	破れ、へたり、 擦れ																																	
オイル混入	◎		スターター	◎		ヘッドライト	◎	H I D																																	
オイル漏れ	◎		オルタネーター	◎		ウィンカー	◎																																		
水混入	◎		P/W (運転席)	◎		ワイパー	◎																																		
水漏れ	◎		P/W (助手席)	◎		ミラー	◎																																		
燃料漏れ	◎		坂道発進装置	◎		<table border="1"> <thead> <tr> <th colspan="3">走行関係</th> </tr> <tr> <th>点検項目</th> <th>結果</th> <th>状態</th> </tr> </thead> <tbody> <tr> <td>リーフサス</td> <td>◎</td> <td></td> </tr> <tr> <td>エアサス</td> <td>◎</td> <td>リヤエアサス</td> </tr> <tr> <td>パワステ</td> <td>◎</td> <td></td> </tr> <tr> <td>ハンドル</td> <td>○</td> <td>擦れ</td> </tr> <tr> <td>燃料タンク</td> <td>◎</td> <td>スチール 200L</td> </tr> </tbody> </table>			走行関係			点検項目	結果	状態	リーフサス	◎		エアサス	◎	リヤエアサス	パワステ	◎		ハンドル	○	擦れ	燃料タンク	◎	スチール 200L												
走行関係																																									
点検項目	結果	状態																																							
リーフサス	◎																																								
エアサス	◎	リヤエアサス																																							
パワステ	◎																																								
ハンドル	○	擦れ																																							
燃料タンク	◎	スチール 200L																																							
排気	◎		異常ランプ	◎		点検項目 <td>結果 <td>状態</td> </td>	結果 <td>状態</td>	状態																																	
マフラー	◎		オーディオ	◎		リアーフラス	◎																																		
ターボ	◎		バックカメラ	◎	カラー	エアサス	◎	リヤエアサス																																	
冷却水吹返	◎		電格ミラー	◎		パワステ	◎																																		
<table border="1"> <thead> <tr> <th colspan="3">ミッション</th> </tr> <tr> <th>点検項目</th> <th>結果</th> <th>状態</th> </tr> </thead> <tbody> <tr> <td>ギア鳴き</td> <td>◎</td> <td></td> </tr> <tr> <td>ギア抜け</td> <td>◎</td> <td></td> </tr> <tr> <td>クラッチ</td> <td>◎</td> <td></td> </tr> <tr> <td>異音</td> <td>◎</td> <td></td> </tr> <tr> <td>オイル漏れ</td> <td>◎</td> <td></td> </tr> <tr> <td>リターダ</td> <td>/</td> <td></td> </tr> </tbody> </table>			ミッション			点検項目	結果	状態	ギア鳴き	◎		ギア抜け	◎		クラッチ	◎		異音	◎		オイル漏れ	◎		リターダ	/		<table border="1"> <thead> <tr> <th colspan="3">上物仕様</th> </tr> <tr> <th>点検項目</th> <th>結果</th> <th>状態</th> </tr> </thead> <tbody> <tr> <td>床材質</td> <td>/</td> <td>木材</td> </tr> </tbody> </table>			上物仕様			点検項目	結果	状態	床材質	/	木材	ハンドル	○	擦れ
			ミッション																																						
点検項目	結果	状態																																							
ギア鳴き	◎																																								
ギア抜け	◎																																								
クラッチ	◎																																								
異音	◎																																								
オイル漏れ	◎																																								
リターダ	/																																								
上物仕様																																									
点検項目	結果	状態																																							
床材質	/	木材																																							
<table border="1"> <thead> <tr> <th colspan="3">デフ</th> </tr> <tr> <th>点検項目</th> <th>結果</th> <th>状態</th> </tr> </thead> <tbody> <tr> <td>異音</td> <td>◎</td> <td></td> </tr> <tr> <td>オイル漏れ</td> <td>◎</td> <td></td> </tr> <tr> <td>デフロック</td> <td>/</td> <td></td> </tr> </tbody> </table>			デフ			点検項目	結果	状態	異音	◎		オイル漏れ	◎		デフロック	/		燃料タンク	◎	スチール 200L																					
			デフ																																						
点検項目	結果	状態																																							
異音	◎																																								
オイル漏れ	◎																																								
デフロック	/																																								

特記事項 エンジンキー1本、ボデーキー2本  
 ※R6/10走行距離: 398,216km時クラッチOH(記録簿有)  
 記録簿 有 (H26/6~R5/2 テスト)

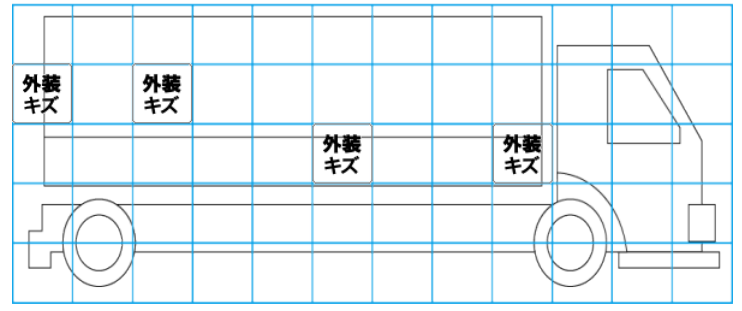
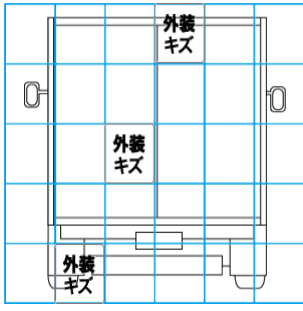
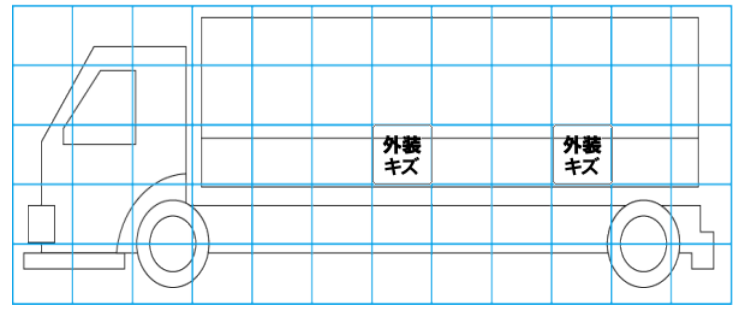
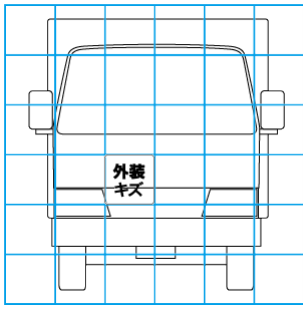
タイヤ残量			
単位: mm			
15	15		
—	—		
3	4	10	8
—	—	—	—
スペア		9	—

タイヤサイズ			
265/70R19.5	265/70R19.5		
—	—		
265/70R19.5	265/70R19.5	265/70R19.5	265/70R19.5
—	—	—	—
スペア		265/70R19.5	—

素材: スチール    備考:

上物仕様			
上物名	メーカー	型式「製造番号」	年式
アルミウイング	トランテックス	HFELJ-MJKAMK 「2KY7531-01」	平成26年3月
【備考】 ラッシングレール2段、庫内灯4ヶ、床フック6対			
【備考】			
【備考】			

外装状態			
キャブコーション	フレーム番号	フレームのさび	飛石
有	確認済	小	無



【外装】					【ボデー内】					
外装キズ	外装へこみ	うき	曲がり	サビ	補修跡	割れ	庫内キズ	庫内へこみ	庫内穴あき	床汚れ