

車両情報				
車名	初年度登録	型式	形状	車台番号
マツダ	平成26年10月	TKG-LMR85R	平ボディ	LMR85-7000973
走行	馬力	シフト	ブレーキ	ボディ内寸
87,900km	150PS/110KW	M/T 6速	ハキューム	長: 4,360 mm 幅: 1,790 mm 高: 380 mm 門高:

◎:良好 ○:通常走行問題なし △:要修理 /:装備無し ※あくまでも当社判断基準によるものです

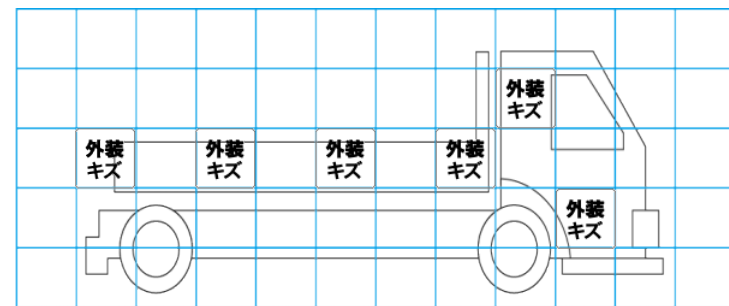
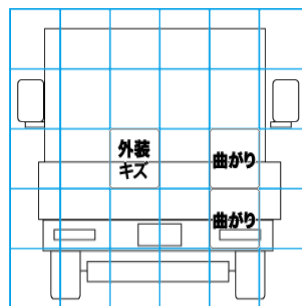
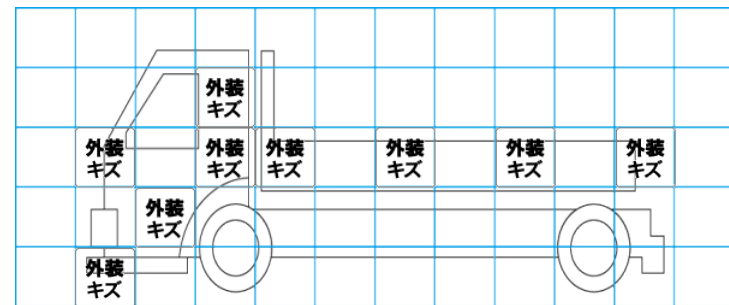
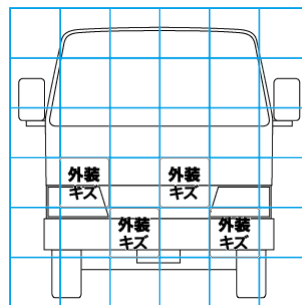
エンジン			電装関係			キャビン		
点検項目	結果	状態	点検項目	結果	状態	点検項目	結果	状態
異音	◎		エアコン	△	風向切替不良 デフロスターに切り替わらず	シート	○	タバコ穴、擦れ、汚れ
オイル混入	◎		スターター	◎		ヘッドライト	◎	ハロゲン
オイル漏れ	○	ロッカーケース オイル滲み	オルタネーター	◎		ウインカー	◎	
水混入	◎		P/W(運転席)	◎		ワイパー	◎	
水漏れ	◎		P/W(助手席)	◎		ミラー	◎	
燃料漏れ	◎		坂道発進装置	◎		走行関係		
排気	◎		異常ランプ	◎		点検項目	結果	状態
マフラー	◎		オーディオ	◎		リーフサス	◎	
ターボ	◎		バックカメラ	/		エアサス	/	
冷却水吹返	◎		電格ミラー	◎		パワステ	◎	
ミッション			上物仕様			デフ		
点検項目	結果	状態	点検項目	結果	状態	点検項目	結果	状態
ギア鳴き	◎		ETC	◎	標準	燃料タンク	◎	スチール 100L
ギア抜け	◎		タコグラフ	/		点検項目		
クラッチ	◎					異音	◎	
異音	◎					オイル漏れ	◎	
オイル漏れ	◎					デフロック	/	
リターダ	/							

特記事項 ボディ床板 割れ・穴あき キャブ内 傷・汚れ 有り
 エンジンキー(キーレス付) 1本
 記録簿 有 (H28/10~H30/10、R3/10~R5/10)

タイヤ残量				タイヤサイズ			
単位: mm							
7	7			205/85R16	205/85R16		
-	-			-	-		
7	7	7	7	205/85R16	205/85R16	205/85R16	205/85R16
-	-	-	-	-	-	-	-
スペア		7	-	スペア		205/85R16	-
素材: スチール				備考:			

上物仕様			
上物名	メーカー	型式「製造番号」	年式
平ボディ	メーカー完成車	「1059027」	平成26年
【備考】 煽り3方開 セイコーラック1対 ロープフック サイド10対/リヤ3ヶ所			
【備考】			
【備考】			

外装状態			
キャブコーション	フレーム番号	フレームのさび	飛石
有	確認済	小	点傷有



【外装】					【ボデー内】					
外装キズ	外装へこみ	うき	曲がり	サビ	補修跡	割れ	庫内キズ	庫内へこみ	庫内穴あき	床汚れ