

車両情報				
車名	初年度登録	型式	形状	車台番号
日野	令和 1年4月	TKG-XZU655M	平ボディ	XZU655-0010958
走行	馬力	シフト	ブレーキ	ボディ内寸
88,379km	136PS/100KW	M/T 5速	ハキューム	長: 4,350 mm 幅: 1,780 mm 高: 370 mm 門高: mm

◎:良好 ○:通常走行問題なし △:要修理 /:装備無し ※あくまでも当社判断基準によるものです

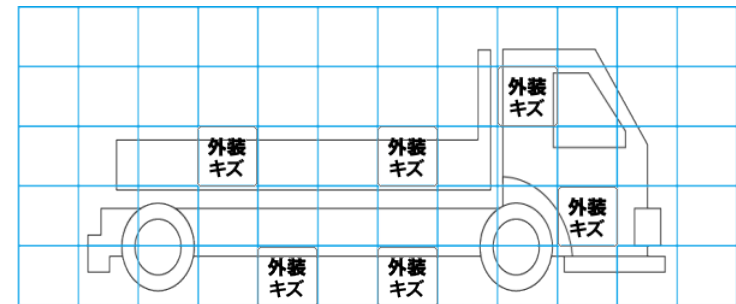
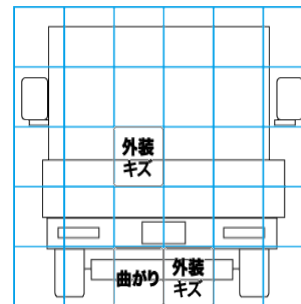
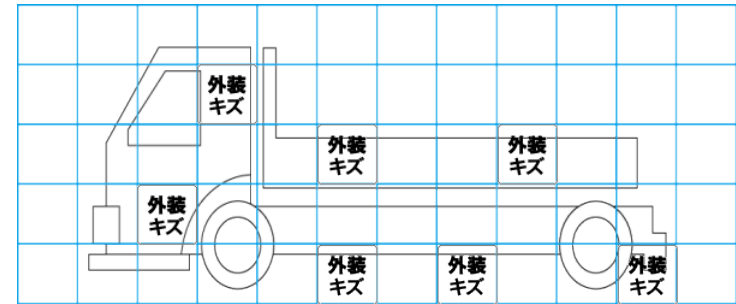
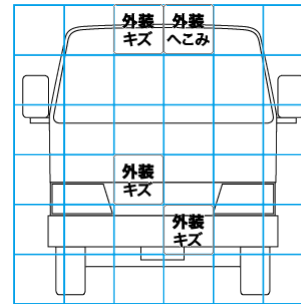
エンジン			電装関係			キャビン		
点検項目	結果	状態	点検項目	結果	状態	点検項目	結果	状態
異音	◎		エアコン	◎		シート	○	タバコ穴、擦れ、汚れ
オイル混入	◎		スターター	◎		ヘッドライト	◎	ハロゲン
オイル漏れ	◎		オルタネーター	◎		ウィンカー	◎	
水混入	◎		P/W(運転席)	◎		ワイパー	◎	
水漏れ	◎		P/W(助手席)	◎		ミラー	◎	
燃料漏れ	◎		坂道発進装置	◎				
排気	◎		異常ランプ	◎		走行関係		
マフラー	◎		オーディオ	◎		点検項目	結果	状態
ターボ	◎		バックカメラ	/		リーフサス	◎	
冷却水吹返	◎		電格ミラー	◎		エアサス	/	
			ETC	◎	標準	バウステ	◎	
ミッション			上物仕様			ハンドル	○	擦れ
点検項目	結果	状態	点検項目	結果	状態	燃料タンク	◎	100L
ギア鳴き	◎		床材質	/	木材	デフ		
ギア抜け	◎					点検項目	結果	状態
クラッチ	◎					異音	◎	
異音	◎					オイル漏れ	◎	
オイル漏れ	◎					デフロック	/	
リターダ	/							

特記事項 キャブ内キズ・汚れ。アイドルストップ付。ルーフ凹み・傷。キャブバック傷・凹み。エンジンキー2本。
 記録簿 有 (R3/4~R6/4)

タイヤ残量				タイヤサイズ			
単位: mm							
5	5			205/70R17.5	205/70R17.5		
—	—			—	—		
5	5	5	5	205/70R17.5	205/70R17.5	205/60R17.5	205/70R17.5
—	—	—	—	—	—	—	—
スペア		7	—	スペア		205/70R17.5	—
素材: スチール				備考:			

上物仕様			
上物名	メーカー	型式「製造番号」	年式
平ボディ			
【備考】床板割れ・穴あき。煽り内張削れ・割れ。			
【備考】			
【備考】			

外装状態			
キャブコーション	フレーム番号	フレームのさび	飛石
有	確認済	無	点傷有



【外装】					【ボデー内】					
外装キズ	外装へこみ	うき	曲がり	サビ	補修跡	割れ	庫内キズ	庫内へこみ	庫内穴あき	床汚れ