

車両情報				
車名	初年度登録	型式	形状	車台番号
日野	平成28年7月	QPG-FW1EXEG	アルミウイング	FW1EXE-16873
走行	馬力	シフト		ボディ内寸
906.325km	380PS/279KW	セミア/T	プロシフト 12速	長: 9,670 mm 幅: 2,390 mm 高: 2,670 mm 門高: 2,580 mm

◎: 良好 ○: 通常走行問題なし △: 要修理 /: 装備無し ※あくまでも当社判断基準によるものです

エンジン			電装関係			キャビン		
点検項目	結果	状態	点検項目	結果	状態	点検項目	結果	状態
異音	◎		エアコン	○	風が弱い	シート	○	へたり、擦れ、汚れ
オイル混入	◎		スターター	◎		ヘッドライト	◎	HID
オイル漏れ	○	インタークーラーホースにじみ	オルタネーター	◎		ウィンカー	◎	
水混入	◎		P/W (運転席)	◎		ワイパー	◎	
水漏れ	◎		P/W (助手席)	◎		ミラー	◎	
燃料漏れ	◎		坂道発進装置	◎				
排気	◎		異常ランプ	◎		走行関係		
マフラー	◎		オーディオ	○	アンテナ欠損	点検項目	結果	状態
ターボ	◎		バックカメラ	◎	カラー	リーフサス	◎	
冷却水吹返	◎		電格ミラー	◎		エアサス	◎	リヤエアサス
			ETC	/		パワステ	◎	
ミッション			タコグラフ	△	アナログ動作しない	ハンドル	○	擦れ
点検項目	結果	状態	上物仕様			燃料タンク	◎	スチール 300L 200L
ギア鳴き	◎		点検項目	結果	状態	デフ		
ギア抜け	◎		床材質	/	木材	点検項目	結果	状態
クラッチ	◎					異音	◎	
異音	◎					オイル漏れ	◎	
オイル漏れ	◎					デフロック	◎	
リターダ	◎	永久磁石式						

特記事項 エンジンキー2本、ボディキー3本(シリンダー異物噛み込みの為奥まで挿さらない、現状解錠状態)、燃焼タンクキー4本、アドブルーキー2本、2軸目左タイヤ奥付近よりエア漏れ音、1軸目左及び2軸目右ショックにじみ、Fバンパーコーナープロテクター左右欠損、運転席サンバイザー破損

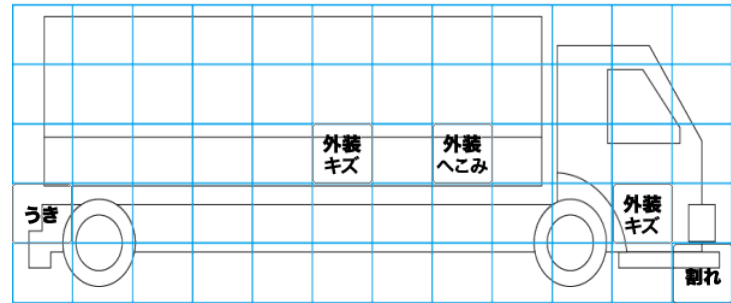
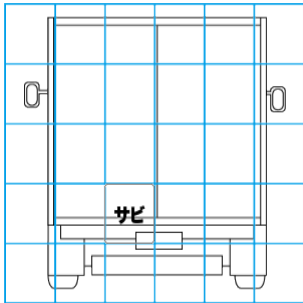
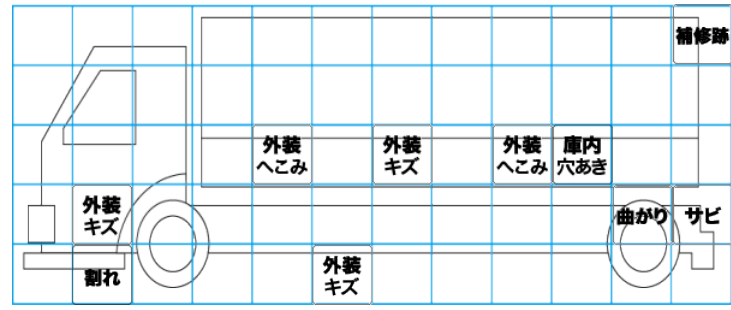
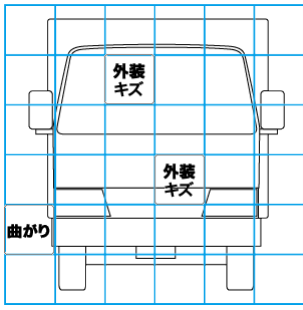
記録簿 無()

タイヤ残量				タイヤサイズ			
単位: mm							
11	11			245/70R19.5	245/70R19.5		
9	10			-	-		
8	7	6	7	245/70R19.5	245/70R19.5	245/70R19.5	245/70R19.5
5	3	7	5	245/70R19.5	245/70R19.5	245/70R19.5	245/70R19.5
スペア	3	-		スペア	245/70R19.5	-	

素材: スチール 備考:

上物仕様			
上物名	メーカー	型式「製造番号」	年式
アルミウイング	トランテックス	HFWXG-LEABQ2 「2TB6051-04」	平成28年5月
【備考】 引き出しフック9対、ラッシングレール2段、LED庫内灯4ケ、ウイング部塗装、庫内キズ汚れ有り			
【備考】			
【備考】			

外装状態			
キャブコーション	フレーム番号	フレームのさび	飛石
有	確認済	小	飛石有(リペア 不可)



【外装】					【ボデー内】					
外装キズ	外装へこみ	うき	曲がり	サビ	補修跡	割れ	庫内キズ	庫内へこみ	庫内穴あき	床汚れ