

車両情報				
車名	初年度登録	型式	形状	車台番号
東急	平成19年9月		アルミ平	TF26G3C21-80211
走行	馬力	シフト	ブレーキ	ボディ内寸
			エア	長: 10,280 mm 幅: 2,390 mm 高: 270 mm 門高: mm

◎: 良好 ○: 通常走行問題なし △: 要修理 /: 装備無し ※あくまでも当社判断基準によるものです

エンジン			電装関係			キャビン		
点検項目	結果	状態	点検項目	結果	状態	点検項目	結果	状態
異音	/		エアコン	/		シート	/	
オイル混入	/		スターター	/		ヘッドライト	/	
オイル漏れ	/		オルタネーター	/		ウィンカー	◎	
水混入	/		P/W (運転席)	/		ワイパー	/	
水漏れ	/		P/W (助手席)	/		ミラー	/	
燃料漏れ	/		坂道発進装置	/				
排気	/		異常ランプ	/		走行関係		
マフラー	/		オーディオ	/		点検項目	結果	状態
ターボ	/		バックカメラ	/		リーフサス	◎	
冷却水吹返	/		電格ミラー	/		エアサス	/	
			ETC	/		パワステ	/	
			タコグラフ	/		ハンドル	/	
						燃料タンク	/	
ミッション			上物仕様			デフ		
点検項目	結果	状態	点検項目	結果	状態	点検項目	結果	状態
ギア鳴き	/		床材質	/	鉄板	異音	/	
ギア抜け	/					オイル漏れ	/	
クラッチ	/					デフロック	/	
異音	/							
オイル漏れ	/							
リターダ	/							

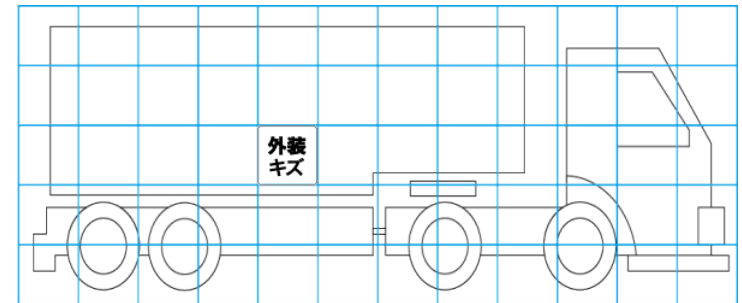
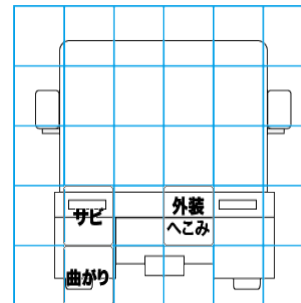
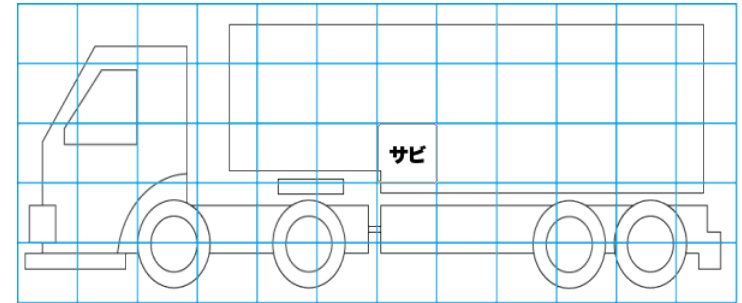
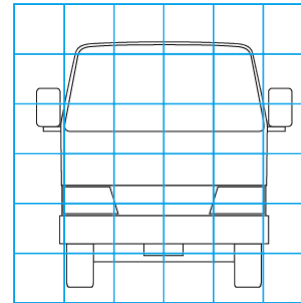
特記事項

記録簿 有 (R5/7~R6/7)

タイヤ残量				タイヤサイズ			
単位: mm							
1	2	5	5	11R22.5 14PR	11R22.5 14PR	11R22.5 14PR	11R22.5 14PR
3	10	10	10	11R22.5 14PR	11R22.5 14PR	11R22.5 14PR	11R22.5 14PR
-	-	-	-	-	-	-	-
スベア			10	-	-	-	-
スベア				11R22.5 14PR	-	-	-
素材: スチール				備考:			

上物仕様			
上物名	メーカー	型式「製造番号」	年式
	東急	TF26G3C21 「30211」	平成19年9月
【備考】 スタクション穴5対、スタクションポール5対、床フック9対、ロープフック31ヶ、左右とリヤ足掛けステップ、5方開			
【備考】			
【備考】			

外装状態			
キャブコーション	フレーム番号	フレームのさび	飛石
有	確認済	小	



【外装】

【ボデー内】

外装キズ	外装へこみ	うき	曲がり	サビ	補修跡	割れ	庫内キズ	庫内へこみ	庫内穴あき	床汚れ
------	-------	----	-----	----	-----	----	------	-------	-------	-----