

車両情報				
車名	初年度登録	型式	形状	車台番号
日通	平成21年3月		アルミウィング	NTPFN24101-0090
走行	馬力	シフト	ブレーキ	ボディ内寸
			エア	長：12,590 mm 幅：2,380 mm 高：2,310 mm 門高：2,250 mm

◎：良好 ○：通常走行問題なし △：要修理 /：装備無し ※あくまでも当社判断基準によるものです

エンジン			電装関係			キャビン																																
点検項目	結果	状態	点検項目	結果	状態	点検項目	結果	状態																														
異音	/		エアコン	/		シート	/																															
オイル混入	/		スターター	/		ヘッドライト	/																															
オイル漏れ	/		オルタネーター	/		ウィンカー	◎																															
水混入	/		P/W (運転席)	/		ワイパー	/																															
水漏れ	/		P/W (助手席)	/		ミラー	/																															
燃料漏れ	/		坂道発進装置	/		<table border="1"> <thead> <tr> <th colspan="3">走行関係</th> </tr> <tr> <th>点検項目</th> <th>結果</th> <th>状態</th> </tr> </thead> <tbody> <tr> <td>リーフサス</td> <td>/</td> <td></td> </tr> <tr> <td>エアサス</td> <td>◎</td> <td>リヤエアサス</td> </tr> <tr> <td>パワステ</td> <td>/</td> <td></td> </tr> <tr> <td>ハンドル</td> <td>/</td> <td></td> </tr> <tr> <td>燃料タンク</td> <td>/</td> <td></td> </tr> </tbody> </table>			走行関係			点検項目	結果	状態	リーフサス	/		エアサス	◎	リヤエアサス	パワステ	/		ハンドル	/		燃料タンク	/										
走行関係																																						
点検項目	結果	状態																																				
リーフサス	/																																					
エアサス	◎	リヤエアサス																																				
パワステ	/																																					
ハンドル	/																																					
燃料タンク	/																																					
排気	/		異常ランプ	/																																		
マフラー	/		オーディオ	/																																		
ターボ	/		バックカメラ	/																																		
冷却水吹返	/		電格ミラー	/																																		
<table border="1"> <thead> <tr> <th colspan="3">ミッション</th> </tr> <tr> <th>点検項目</th> <th>結果</th> <th>状態</th> </tr> </thead> <tbody> <tr> <td>ギア鳴き</td> <td>/</td> <td></td> </tr> <tr> <td>ギア抜け</td> <td>/</td> <td></td> </tr> <tr> <td>クラッチ</td> <td>/</td> <td></td> </tr> <tr> <td>異音</td> <td>/</td> <td></td> </tr> <tr> <td>オイル漏れ</td> <td>/</td> <td></td> </tr> <tr> <td>リターダ</td> <td>/</td> <td></td> </tr> </tbody> </table>			ミッション			点検項目	結果	状態	ギア鳴き	/		ギア抜け	/		クラッチ	/		異音	/		オイル漏れ	/		リターダ	/		<table border="1"> <thead> <tr> <th colspan="3">上物仕様</th> </tr> <tr> <th>点検項目</th> <th>結果</th> <th>状態</th> </tr> </thead> <tbody> <tr> <td>床材質</td> <td>/</td> <td>木材</td> </tr> </tbody> </table>			上物仕様			点検項目	結果	状態	床材質	/	木材
			ミッション																																			
			点検項目	結果	状態																																	
			ギア鳴き	/																																		
			ギア抜け	/																																		
			クラッチ	/																																		
			異音	/																																		
			オイル漏れ	/																																		
			リターダ	/																																		
			上物仕様																																			
点検項目	結果	状態																																				
床材質	/	木材																																				
ETC	/		<table border="1"> <thead> <tr> <th colspan="3">デフ</th> </tr> <tr> <th>点検項目</th> <th>結果</th> <th>状態</th> </tr> </thead> <tbody> <tr> <td>異音</td> <td>/</td> <td></td> </tr> <tr> <td>オイル漏れ</td> <td>/</td> <td></td> </tr> <tr> <td>デフロック</td> <td>/</td> <td></td> </tr> </tbody> </table>			デフ			点検項目	結果	状態	異音	/		オイル漏れ	/		デフロック	/																			
デフ																																						
点検項目	結果	状態																																				
異音	/																																					
オイル漏れ	/																																					
デフロック	/																																					
タコグラフ	/																																					

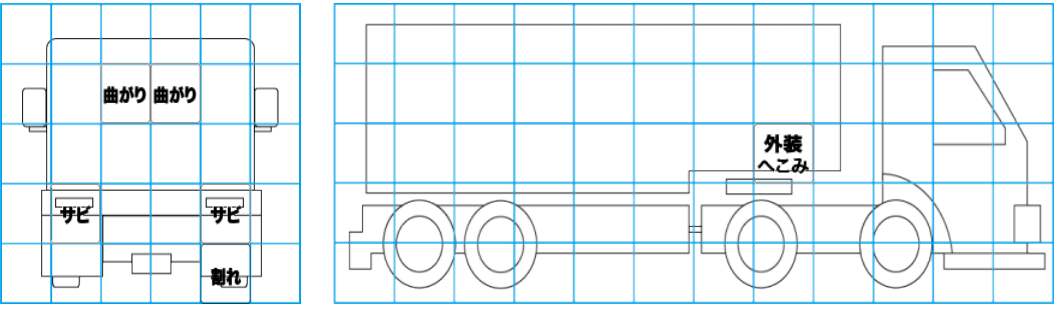
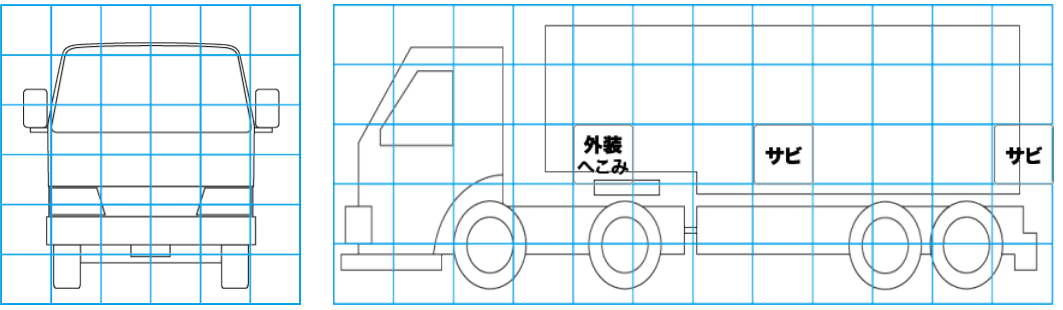
特記事項 観音シャフト曲がり開閉固い
記録簿 無()

タイヤ残量				タイヤサイズ			
単位：mm							
—	—	—	—	—	—	—	—
15	15	15	15	11R22.5 14PR	11R22.5 14PR	11R22.5 14PR	11R22.5 14PR
15	15	15	15	11R22.5 14PR	11R22.5 14PR	11R22.5 14PR	11R22.5 14PR
スペア		—	—	スペア		—	—

素材：スチール 備考：スペアタイヤ、スペアキャリア無し

上物仕様			
上物名	メーカー	型式「製造番号」	年式
	日通商事	NTPFN24101 「NTPFN24101-0090」	平成21年2月
【備考】ラッシングレール2段、庫内灯6ヶ、引出しフック28対、ウィング動作未確認			
【備考】			
【備考】			

外装状態			
キャブコーション	フレーム番号	フレームのさび	飛石
有	確認済	小	



【外装】

外装キズ	外装へこみ	うき	曲がり	サビ	補修跡	割れ	庫内キズ	庫内へこみ	庫内穴あき	床汚れ
------	-------	----	-----	----	-----	----	------	-------	-------	-----

【ボデー内】