

車両情報				
車名	初年度登録	型式	形状	車台番号
三菱ふそう	令和 3年5月	2PG-FEAVO	塵芥車	FEAVO-583517
走行	馬力	シフト	ブレーキ	ボディ内寸
61,794km	150PS/110KW	M/T 5速	ハキューム	長: mm 幅: mm 高: mm 門高: mm

◎:良好 ○:通常走行問題なし △:要修理 /:装備無し ※あくまでも当社判断基準によるものです

エンジン			電装関係			キャビン		
点検項目	結果	状態	点検項目	結果	状態	点検項目	結果	状態
異音	◎		エアコン	◎		シート	○	擦れ、汚れ
オイル混入	◎		スターター	◎		ヘッドライト	◎	ハロゲン
オイル漏れ	◎		オルタネーター	◎		ウィンカー	◎	
水混入	◎		P/W(運転席)	◎		ワイパー	◎	
水漏れ	◎		P/W(助手席)	◎		ミラー	◎	
燃料漏れ	◎		坂道発進装置	◎				
排気	◎		異常ランプ	◎		走行関係		
マフラー	◎		オーディオ	◎		点検項目	結果	状態
ターボ	◎		バックカメラ	◎	カラー	リーフサス	◎	
冷却水吹返	◎		電格ミラー	◎		エアサス	/	
ミッション			ETC	/		パワステ	◎	
点検項目	結果	状態	タコグラフ	/		ハンドル	○	擦れ
ギア鳴き	◎		上物仕様			燃料タンク	◎	スチール 70L
ギア抜け	◎		点検項目	結果	状態	デフ		
クラッチ	◎		床材質	/	ステンレス	点検項目	結果	状態
異音	◎					異音	◎	
オイル漏れ	○	PTO付近にじみ				オイル漏れ	◎	
リターダ	/					デフロック	/	

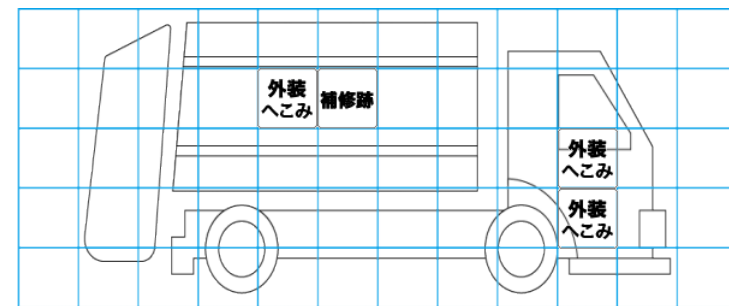
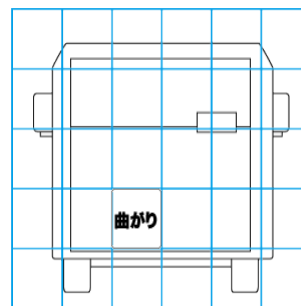
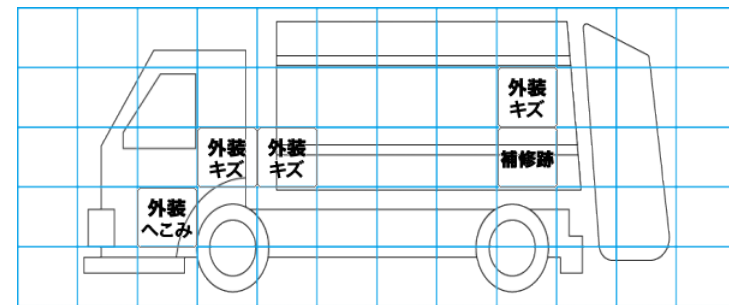
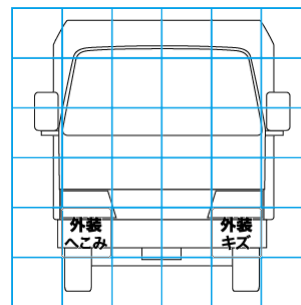
特記事項 キャブ内キズ汚れ。右ドア取付ピラー部歪みあり。右ドア凹み曲がり。  
エンジンキー3本、キーレスリモコン1個。

記録簿 無()

タイヤ残量				タイヤサイズ			
単位: mm							
4	6			195/85R16	195/85R16		
-	-			-	-		
4	4	4	4	195/85R16	195/85R16	195/85R16	195/85R16
-	-	-	-	-	-	-	-
スベア	8	-		スベア	205/85R16	-	
素材: スチール				備考:			

上物仕様			
上物名	メーカー	型式「製造番号」	年式
塵芥車	モリタエコノス	KA744D 「13176138」	令和 3年
【備考】 回転式、連続スイッチ付、ダンプ排出、容積4.4立米、積載荷重中心位置荷箱前端より1.080m。			
【備考】			
【備考】			

外装状態			
キャブコーション	フレーム番号	フレームのさび	飛石
有	確認済	無	点傷有



【外装】

【ボデー内】

外装キズ	外装へこみ	うき	曲がり	サビ	補修跡	割れ	庫内キズ	庫内へこみ	庫内穴あき	床汚れ
------	-------	----	-----	----	-----	----	------	-------	-------	-----