

車両情報				
車名	初年度登録	型式	形状	車台番号
いすゞ	令和 1年8月	TKG-NKS85AN	ダンプ	NKS85-7012805
走行	馬力	シフト	ブレーキ	ボディ内寸
46,109km	150PS/110KW	A/T スムーサー 6速	ハキューム	長: 3,050 mm 幅: 1,590 mm 高: 320 mm 門高: mm

◎: 良好 ○: 通常走行問題なし △: 要修理 /: 装備無し ※あくまでも当社判断基準によるものです

エンジン		
点検項目	結果	状態
異音	◎	
オイル混入	◎	
オイル漏れ	◎	
水混入	◎	
水漏れ	◎	
燃料漏れ	◎	
排気	◎	
マフラー	◎	
ターボ	◎	
冷却水吹返	◎	
ミッション		
点検項目	結果	状態
ギア鳴き	◎	
ギア抜け	◎	
クラッチ	/	
異音	◎	
オイル漏れ	◎	
リターダ	/	

電装関係		
点検項目	結果	状態
エアコン	◎	
スターター	◎	
オルタネーター	◎	
P/W (運転席)	◎	
P/W (助手席)	◎	
坂道発進装置	/	
異常ランプ	◎	
オーディオ	◎	
バックカメラ	/	
電格ミラー	/	
ETC	◎ 標準	
タコグラフ	/	
上物仕様		
点検項目	結果	状態
床材質	/ 鉄板	

キャビン		
点検項目	結果	状態
シート	○ 擦れ、汚れ	
ヘッドライト	◎ ハロゲン	
ウィンカー	◎	
ワイパー	◎	
ミラー	△ アンガーミラー欠品	
走行関係		
点検項目	結果	状態
リーフサス	◎	
エアサス	◎	
パワステ	◎	
ハンドル	○ 擦れ	
燃料タンク	◎ スチール 63L	
デフ		
点検項目	結果	状態
異音	◎	
オイル漏れ	◎	
デフロック	/	

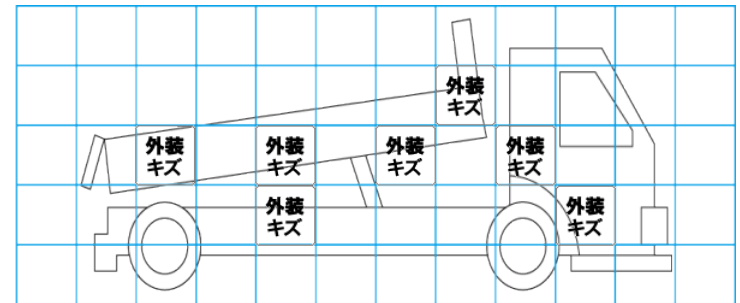
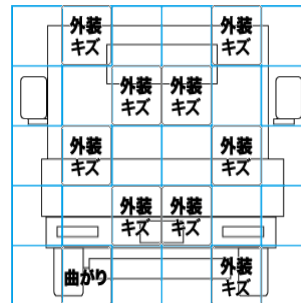
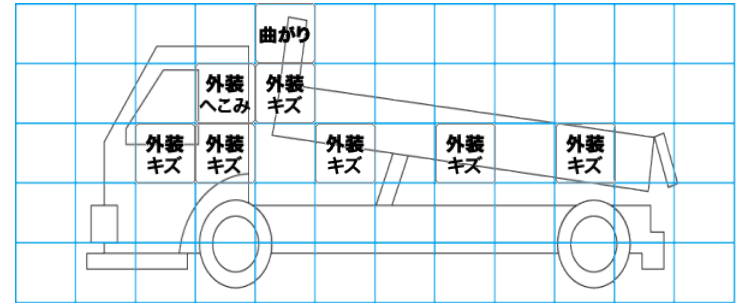
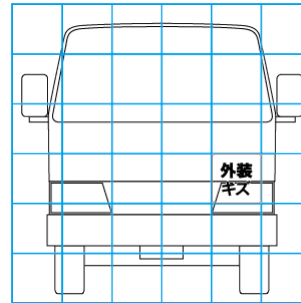
特記事項 パートタイム4WD  
 キャブ内 傷・汚れ 有り  
 エンジンキー (キーレス付) 1本  
 記録簿 有 (R6/4)

タイヤ残量			
単位: mm			
10	10		
-	-		
10	10	10	10
-	-	-	-
スベア	10	-	

タイヤサイズ			
205/75R16	205/75R16		
-	-		
205/75R16	205/75R16	205/75R16	205/75R16
-	-	-	-
スベア	205/75R16		
素材: スチール	備考:		

上物仕様			
上物名	メーカー	型式「製造番号」	年式
ダンプ	極東開発工業	DD02-31 「19U047420Y」	令和 1年4月
【備考】 角底3方開 手動式コボレーン (高さ270mm)			
【備考】			
【備考】			

外装状態			
キャブコーション	フレーム番号	フレームのさび	飛石
有	確認済	小	点傷有



【外装】					【ボデー内】					
外装キズ	外装へこみ	うき	曲がり	サビ	補修跡	割れ	庫内キズ	庫内へこみ	庫内穴あき	床汚れ