

車両情報				
車名	初年度登録	型式	形状	車台番号
三菱ふそう	令和 6年7月	2KG-FV70HY	クレーン付平	FV70HY-545508
走行	馬力	シフト	ブレーキ	ボディ内寸
207km	460PS/338KW	A/T シフトパイロット 12速	エア	長: 6,340 mm 幅: 2,440 mm 高: mm 門高: mm

◎: 良好 ○: 通常走行問題なし △: 要修理 /: 装備無し ※あくまでも当社判断基準によるものです

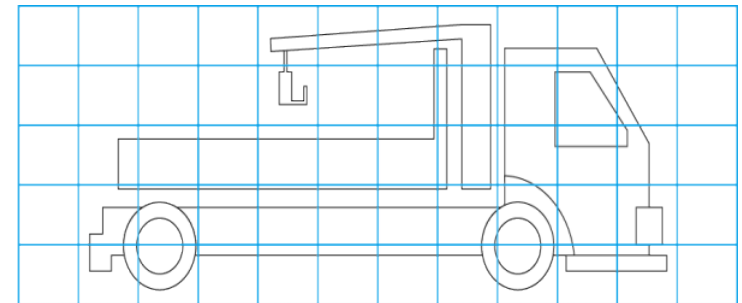
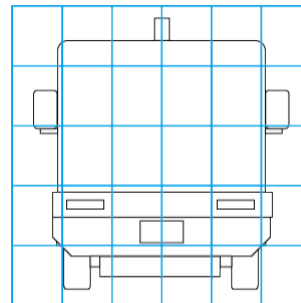
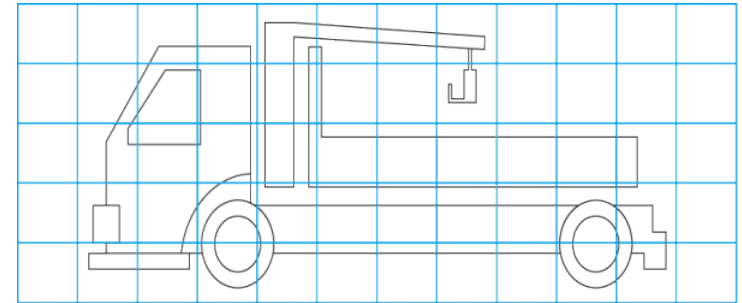
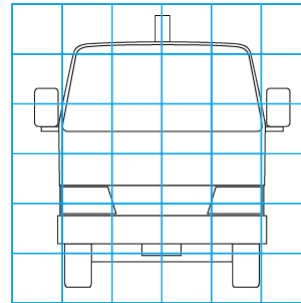
エンジン			電装関係			キャビン		
点検項目	結果	状態	点検項目	結果	状態	点検項目	結果	状態
異音	◎		エアコン	◎		シート	◎	
オイル混入	◎		スターター	◎		ヘッドライト	◎	LED
オイル漏れ	◎		オルタネーター	◎		ウィンカー	◎	
水混入	◎		P/W (運転席)	◎		ワイパー	◎	
水漏れ	◎		P/W (助手席)	◎		ミラー	◎	
燃料漏れ	◎		坂道発進装置	◎		走行関係		
排気	◎		異常ランプ	◎		点検項目	結果	状態
マフラー	◎		オーディオ	◎		リーフサス	◎	
ターボ	◎		バックカメラ	◎	カラー	エアサス	/	
冷却水吹返	◎		電格ミラー	◎		パワステ	◎	
ミッション			ETC	◎	2.0	ハンドル	◎	
点検項目	結果	状態	タコグラフ	◎	アナログ	燃料タンク	◎	スチール 300L
ギア鳴き	◎		上物仕様			デフ		
ギア抜け	◎		点検項目	結果	状態	点検項目	結果	状態
クラッチ	/		床材質	/	鉄板	異音	◎	
異音	◎					オイル漏れ	◎	
オイル漏れ	◎					デフロック	◎	
リターダ	/							

特記事項 スマートキー2本、エンジンキー2本
フルトレーラー仕様
記録簿 無()

タイヤ残量				タイヤサイズ			
単位: mm							
9	9			275/80R22.5	275/80R22.5		
—	—			—	—		
10	9	9	10	275/80R22.5	275/80R22.5	275/80R22.5	275/80R22.5
9	9	9	9	275/80R22.5	275/80R22.5	275/80R22.5	275/80R22.5
スペア	—	—		スペア	—	—	
素材: スチール				備考: スペアタイヤ、キャリア無し			

上物仕様			
上物名	メーカー	型式「製造番号」	年式
平ボディ/木材運搬車	喜多村製作所	「T53813」	令和 6年5月
【備考】 スタクション穴14箇所、スタクションポール14本、強化フック7カ所			
クレーン/クレーン	LOGLIFT	105Z87 「BF105Z000818」	令和 5年
【備考】 林業用、折り曲げ式クレーン、リアアウトリガー、トップシート			
【備考】			

外装状態			
キャブコーション	フレーム番号	フレームのさび	飛石
有	確認済	無	無



【外装】					【ボデー内】					
外装キズ	外装へこみ	うき	曲がり	サビ	補修跡	割れ	庫内キズ	庫内へこみ	庫内穴あき	床汚れ