

車両情報				
車名	初年度登録	型式	形状	車台番号
日野	令和1年2月	2PG-FD2ABG	アルミウイング	FD2AB-109995
走行	馬力	シフト	ブレーキ	ボディ内寸
71,127km	240PS/177KW	M/T 6速	エア	長: 6,240 mm 幅: 2,390 mm 高: 2,420 mm 門高: 2,330 mm

◎: 良好 ○: 通常走行問題なし △: 要修理 /: 装備無し ※あくまでも当社判断基準によるものです

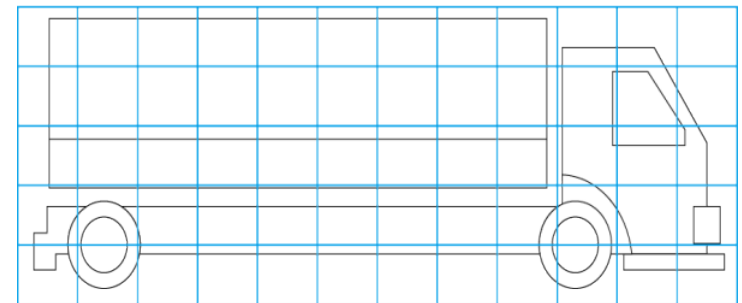
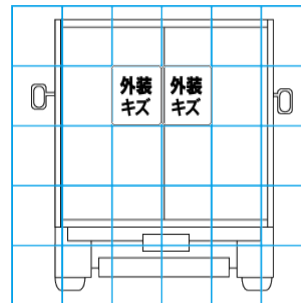
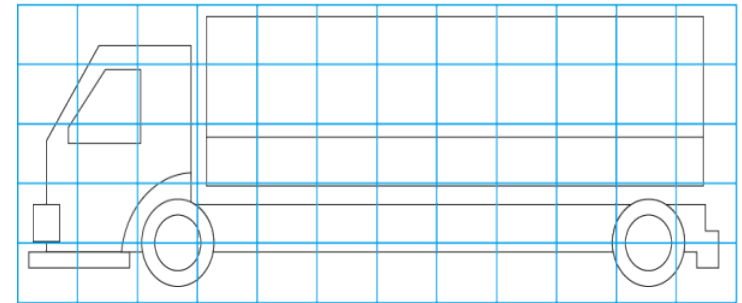
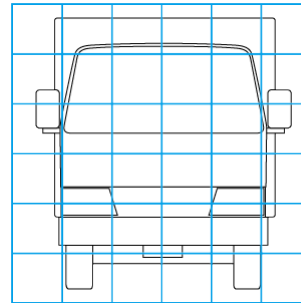
エンジン			電装関係			キャビン		
点検項目	結果	状態	点検項目	結果	状態	点検項目	結果	状態
異音	◎		エアコン	◎		シート	◎	
オイル混入	◎		スターター	◎		ヘッドライト	◎ LED	
オイル漏れ	◎		オルタネーター	◎		ウィンカー	◎	
水混入	◎		P/W (運転席)	◎		ワイパー	◎	
水漏れ	◎		P/W (助手席)	◎		ミラー	◎	
燃料漏れ	◎		坂道発進装置	◎		走行関係		
排気	◎		異常ランプ	◎		点検項目	結果	状態
マフラー	◎		オーディオ	◎		リーフサス	◎	
ターボ	◎		バックカメラ	◎ カラー		エアサス	◎ リヤエアサス	
冷却水吹返	◎		電格ミラー	◎		エアサス	◎	
ミッション			ETC	◎ 2.0		パワステ	◎	
点検項目	結果	状態	タコグラフ	◎ アナログ		ハンドル	◎	
ギア鳴き	◎		上物仕様			燃料タンク	◎ スチール 200L	
ギア抜け	◎		点検項目	結果	状態	デフ		
クラッチ	◎		床材質	/ 木材		点検項目	結果	状態
異音	◎					異音	◎	
オイル漏れ	◎					オイル漏れ	◎	
リターダ	/					デフロック	/	

特記事項 エンジンキー4本
記録簿 有 (R1/5~R3/2)

タイヤ残量				タイヤサイズ			
単位: mm							
4	4			225/80R17.5	225/80R17.5		
—	—			—	—		
3	3	3	3	225/80R17.5	225/80R17.5	225/80R17.5	225/80R17.5
—	—	—	—	—	—	—	—
スベア			8	スベア		225/80R17.5	—
素材: スチール				備考:			

上物仕様			
上物名	メーカー	型式「製造番号」	年式
アルミウイング	トランテックス	「W041E11-04」	令和1年2月
【備考】 ラッシング2段、引出しフック5対、庫内灯3ヶ			
パワーゲート/跳ね上げゲート	極東開発工業	G21002D-B3MRA2 「18T118160N」	令和1年2月
【備考】 最大昇降質量1000kg、全長1,530mm全幅2,410mmストッパー迄長1,290mm幅2,290mm、庫内PGリモコン			
【備考】			

外装状態			
キャブコーション	フレーム番号	フレームのさび	飛石
有	確認済	無	無



【外装】					【ボデー内】					
外装キズ	外装へこみ	うき	曲がり	サビ	補修跡	割れ	庫内キズ	庫内へこみ	庫内穴あき	床汚れ