

車両情報				
車名	初年度登録	型式	形状	車台番号
いすゞ	平成30年6月	2PG-CYL77C	アルミウイング	CYL77C-7001062
走行	馬力	シフト		ブレーキ
463,986km	380PS/279KW	セミア/T	スムーサー 12速	エア-
				長: 9,670 mm 幅: 2,400 mm 高: 2,490 mm 門高: 2,420 mm

◎: 良好 ○: 通常走行問題なし △: 要修理 /: 装備無し ※あくまでも当社判断基準によるものです

エンジン			電装関係			キャビン																																
点検項目	結果	状態	点検項目	結果	状態	点検項目	結果	状態																														
異音	◎		エアコン	◎		シート	◎	へたり、擦れ																														
オイル混入	◎		スターター	◎		ヘッドライト	◎	LED																														
オイル漏れ	◎		オルタネーター	◎		ウィンカー	◎																															
水混入	◎		P/W (運転席)	◎		ワイパー	◎																															
水漏れ	◎		P/W (助手席)	◎		ミラー	◎																															
燃料漏れ	◎		坂道発進装置	◎		<table border="1"> <thead> <tr> <th colspan="3">走行関係</th> </tr> <tr> <th>点検項目</th> <th>結果</th> <th>状態</th> </tr> </thead> <tbody> <tr> <td>リーフサス</td> <td>◎</td> <td></td> </tr> <tr> <td>エアサス</td> <td>◎</td> <td>リヤエアサス</td> </tr> <tr> <td>パワステ</td> <td>◎</td> <td></td> </tr> <tr> <td>ハンドル</td> <td>○</td> <td>擦れ ハンドルカバー付き。</td> </tr> <tr> <td>燃料タンク</td> <td>◎</td> <td>スチール 300L</td> </tr> </tbody> </table>			走行関係			点検項目	結果	状態	リーフサス	◎		エアサス	◎	リヤエアサス	パワステ	◎		ハンドル	○	擦れ ハンドルカバー付き。	燃料タンク	◎	スチール 300L									
走行関係																																						
点検項目	結果	状態																																				
リーフサス	◎																																					
エアサス	◎	リヤエアサス																																				
パワステ	◎																																					
ハンドル	○	擦れ ハンドルカバー付き。																																				
燃料タンク	◎	スチール 300L																																				
排気	◎		異常ランプ	◎																																		
マフラー	◎		オーディオ	◎	ナビ付き																																	
ターボ	◎		バックカメラ	◎	カラー																																	
冷却水吹返	◎		電格ミラー	◎																																		
<table border="1"> <thead> <tr> <th colspan="3">ミッション</th> </tr> <tr> <th>点検項目</th> <th>結果</th> <th>状態</th> </tr> </thead> <tbody> <tr> <td>ギア鳴き</td> <td>◎</td> <td></td> </tr> <tr> <td>ギア抜け</td> <td>◎</td> <td></td> </tr> <tr> <td>クラッチ</td> <td>◎</td> <td></td> </tr> <tr> <td>異音</td> <td>◎</td> <td></td> </tr> <tr> <td>オイル漏れ</td> <td>◎</td> <td></td> </tr> <tr> <td>リターダ</td> <td>◎</td> <td>永久磁石式</td> </tr> </tbody> </table>			ミッション			点検項目	結果	状態	ギア鳴き	◎		ギア抜け	◎		クラッチ	◎		異音	◎		オイル漏れ	◎		リターダ	◎	永久磁石式	<table border="1"> <thead> <tr> <th colspan="3">上物仕様</th> </tr> <tr> <th>点検項目</th> <th>結果</th> <th>状態</th> </tr> </thead> <tbody> <tr> <td>床材質</td> <td>/</td> <td>木材、鉄板</td> </tr> </tbody> </table>			上物仕様			点検項目	結果	状態	床材質	/	木材、鉄板
			ミッション																																			
点検項目	結果	状態																																				
ギア鳴き	◎																																					
ギア抜け	◎																																					
クラッチ	◎																																					
異音	◎																																					
オイル漏れ	◎																																					
リターダ	◎	永久磁石式																																				
上物仕様																																						
点検項目	結果	状態																																				
床材質	/	木材、鉄板																																				
			<table border="1"> <thead> <tr> <th colspan="3">デフ</th> </tr> <tr> <th>点検項目</th> <th>結果</th> <th>状態</th> </tr> </thead> <tbody> <tr> <td>異音</td> <td>◎</td> <td></td> </tr> <tr> <td>オイル漏れ</td> <td>◎</td> <td></td> </tr> <tr> <td>デフロック</td> <td>/</td> <td></td> </tr> </tbody> </table>			デフ			点検項目	結果	状態	異音	◎		オイル漏れ	◎		デフロック	/																			
デフ																																						
点検項目	結果	状態																																				
異音	◎																																					
オイル漏れ	◎																																					
デフロック	/																																					

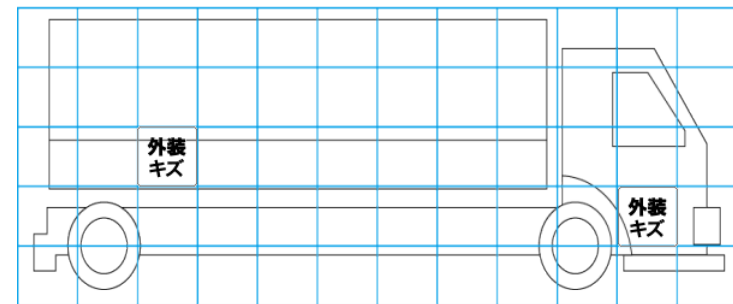
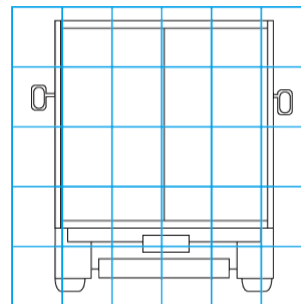
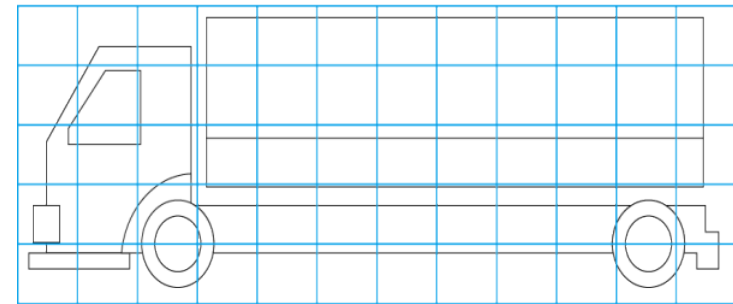
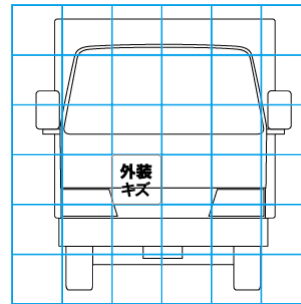
特記事項 エンジンキー1本。※センターシートからの水漏れ跡あり

記録簿 無()

タイヤ残量				タイヤサイズ			
単位: mm							
11	12			275/80R22.5	275/80R22.5		
—	—			—	—		
15	15	15	15	275/80R22.5	275/80R22.5	275/80R22.5	275/80R22.5
11	11	12	12	275/80R22.5	275/80R22.5	275/80R22.5	275/80R22.5
スペア	15	—		スペア	275/80R22.5	—	
素材: アルミ				備考:			

上物仕様			
上物名	メーカー	型式「製造番号」	年式
アルミウイング	日本フルーフ	DKL [W9DQ373]	平成30年5月
【備考】ウイング動き悪い。ラッシングレール2段。庫内灯4ヶ。床フック13ヶ。4方開。セイコーラック2対。			
【備考】			
【備考】			

外装状態			
キャブコーション	フレーム番号	フレームのさび	飛石
有	確認済	無	点傷有



【外装】

【ボデー内】

外装キズ	外装へこみ	うき	曲がり	サビ	補修跡	割れ	庫内キズ	庫内へこみ	庫内穴あき	床汚れ
------	-------	----	-----	----	-----	----	------	-------	-------	-----