

車両情報				
車名	初年度登録	型式	形状	車台番号
三菱ふそう	令和 2年5月	2PG-FEBSO	セーフティローダー	FEBSO-580163
走行	馬力	シフト	ブレーキ	ボディ内寸
82,037km	175PS/129KW	A/T デュオニック 6速	ハキューム	長: 5,070 mm 幅: 2,090 mm 高: 250 mm 門高: mm

◎: 良好 ○: 通常走行問題なし △: 要修理 /: 装備無し ※あくまでも当社判断基準によるものです

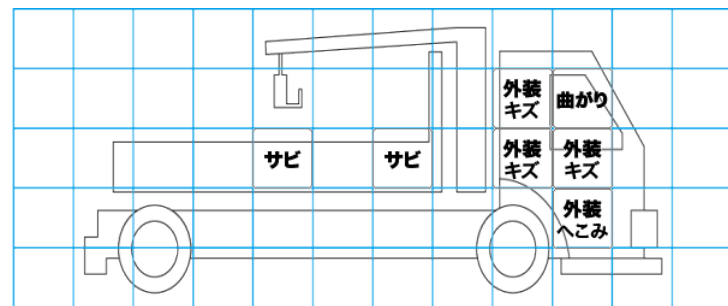
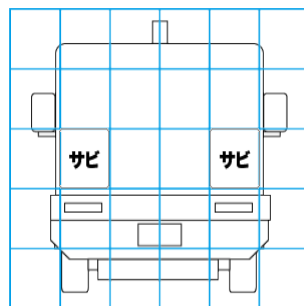
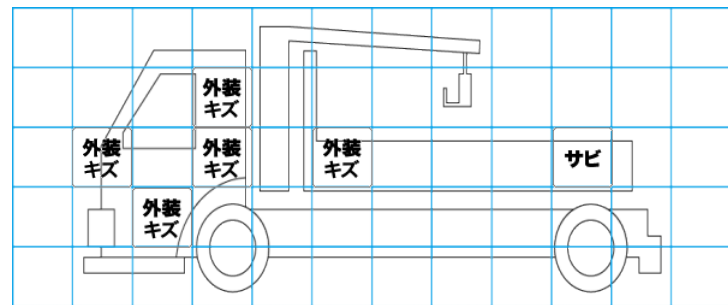
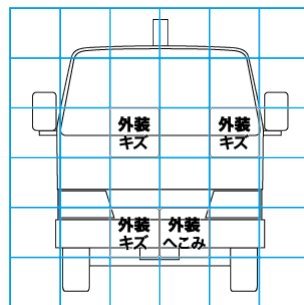
エンジン			電装関係			キャビン					
点検項目	結果	状態	点検項目	結果	状態	点検項目	結果	状態			
異音	◎		エアコン	◎		シート	○	タバコ穴、汚れ			
オイル混入	◎		スターター	◎		ヘッドライト	◎	ハロゲン			
オイル漏れ	○	インタークーラーホース オイルしみ	オルタネーター	◎		ウィンカー	◎				
水混入	◎		P/W (運転席)	◎		ワイパー	◎				
水漏れ	◎		P/W (助手席)	◎		ミラー	◎				
燃料漏れ	◎		坂道発進装置	◎		走行関係					
排気	◎		異常ランプ	◎					点検項目	結果	状態
マフラー	◎		オーディオ	◎		リーフサス	◎				
ターボ	◎		バックカメラ	/		エアサス	/				
冷却水吹返	◎		電格ミラー	◎		パワステ	◎				
ミッション			ETC	◎	標準	ハンドル	○	擦れ			
			点検項目	結果	状態	燃料タンク	◎	スチール 100L			
ギア鳴き	◎		上物仕様			デフ					
ギア抜け	◎		点検項目	結果	状態				点検項目	結果	状態
クラッチ	/		床材質	/	鉄板	異音	◎				
オイル漏れ	◎								オイル漏れ	◎	
リターダ	/								デフロック	/	

特記事項 キャブ内 傷・汚れ 有り
エンジンキー2本 キーレスリモコン1個
記録簿 有 (R4/5~R6/7)

タイヤ残量				タイヤサイズ			
単位: mm							
9	9			215/70R17.5	215/70R17.5		
—	—			—	—		
8	8	9	9	215/70R17.5	215/70R17.5	215/70R17.5	215/70R17.5
—	—	—	—	—	—	—	—
スペア		7	—	スペア		215/70R17.5	—
素材: スチール				備考:			

上物仕様			
上物名	メーカー	型式「製造番号」	年式
セーフティローダー	タダノ	SS-23-1-02789 「UG1283」	平成27年1月
【備考】 ※上物年式違い。マルカンフック8対。作業灯1ヶ。ウィンチ付き。歩み板手動式。ラジコン付き。			
【備考】			
【備考】			

外装状態			
キャブコーション	フレーム番号	フレームのさび	飛石
有	確認済	小	点傷有



【外装】

【ボデー内】

外装キズ	外装へこみ	うき	曲がり	サビ	補修跡	割れ	庫内キズ	庫内へこみ	庫内穴あき	床汚れ
------	-------	----	-----	----	-----	----	------	-------	-------	-----