

車両情報				
車名	初年度登録	型式	形状	車台番号
三菱ふそう	令和 1年4月	TPG-FBA20	アルミ平	FBA20-572424
走行	馬力	シフト	ブレーキ	ボディ内寸
154,704km	130PS/96KW	M/T 5速	ハキューム	長: 3,090 mm 幅: 1,610 mm 高: 700 mm 門高: 600 mm

◎: 良好 ○: 通常走行問題なし △: 要修理 /: 装備無し ※あくまでも当社判断基準によるものです

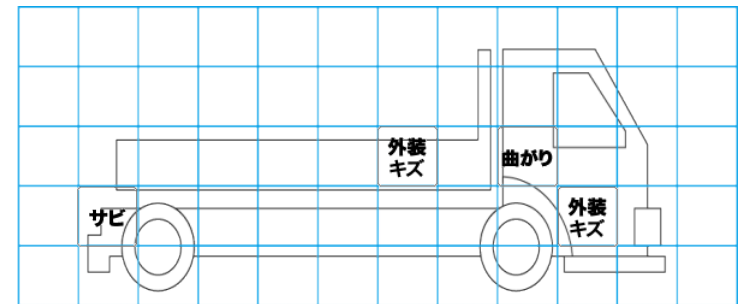
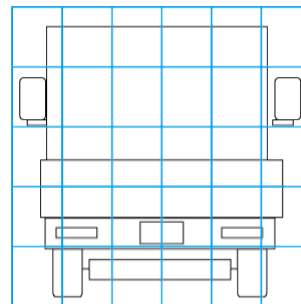
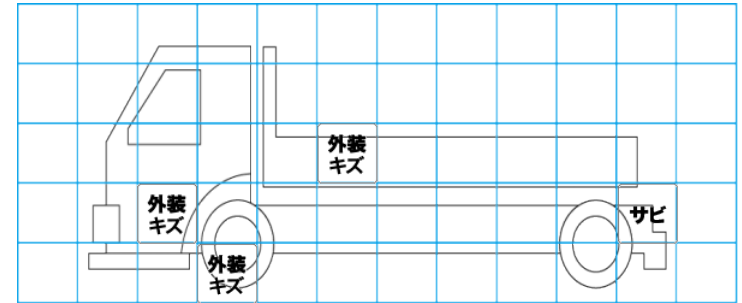
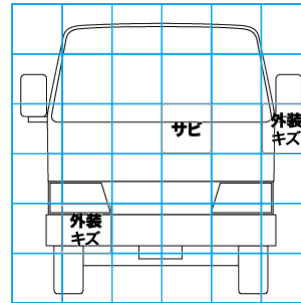
エンジン			電装関係			キャビン		
点検項目	結果	状態	点検項目	結果	状態	点検項目	結果	状態
異音	◎		エアコン	◎		シート	○	へたり
オイル混入	◎		スターター	◎		ヘッドライト	◎	ハロゲン フォグ付き
オイル漏れ	○	サブライポンプ、 インタークーラーホース にじみ	オルタネーター	◎		ウインカー	◎	
水混入	◎		P/W (運転席)	◎		ワイパー	◎	
水漏れ	◎		P/W (助手席)	◎		ミラー	○	アンダーミラーステー 傷
燃料漏れ	◎		坂道発進装置	/				
排気	◎		異常ランプ	◎		走行関係		
マフラー	◎		オーディオ	◎		点検項目	結果	状態
ターボ	◎		バックカメラ	/		リーフサス	◎	
冷却水吹返	/		電格ミラー	◎		エアサス	/	
			ETC	/		エアサス	○	ポンプ出口高圧ホース 、にじみ
			タコグラフ	/		パワステ	○	
ミッション			上物仕様			ハンドル	○	擦れ
点検項目	結果	状態	点検項目	結果	状態	燃料タンク	◎	スチール 70L
ギア鳴き	◎		床材質	/	木材			
ギア抜け	◎					デフ		
クラッチ	◎					点検項目	結果	状態
異音	◎					異音	◎	
オイル漏れ	◎					オイル漏れ	◎	
リターダ	/					デフロック	/	

特記事項 エンジンキー2本、ドアロックリモコン1ヶ、天張りの汚れ、運転席足元カーペット破れ、ダッシュボードビス穴有り  
記録簿 無 ○

タイヤ残量				タイヤサイズ			
単位: mm							
5	5			195/75R15	195/75R15		
-	-			-	-		
5	5	5	5	195/75R15	195/75R15	195/75R15	195/75R15
-	-	-	-	-	-	-	-
スペア			3	スペア		195/75R15	-
素材: スチール				備考:			

上物仕様			
上物名	メーカー	型式「製造番号」	年式
アルミ平	パプコ	BA15 2437 「0104」	令和 1年
【備考】 ロープフック左右6対後ろ5ヶ、左工具箱、作業灯4ヶ			
【備考】			
【備考】			

外装状態			
キャブコーション	フレーム番号	フレームのさび	飛石
有	確認済	無	点傷有



【外装】					【ボデー内】					
外装キズ	外装へこみ	うき	曲がり	サビ	補修跡	割れ	庫内キズ	庫内へこみ	庫内穴あき	床汚れ