

車両情報				
車名	初年度登録	型式	形状	車台番号
三菱ふそう	令和 5年1月	2KG-FK65F	アルミウイング	FK65F-610381
走行	馬力	シフト	ブレーキ	ボディ内寸
69,252km	220PS/162KW	M/T 6速	エア	長: 6,280 mm 幅: 2,400 mm 高: 2,430 mm 門高: 2,290 mm

◎: 良好 ○: 通常走行問題なし △: 要修理 /: 装備無し ※あくまでも当社判断基準によるものです

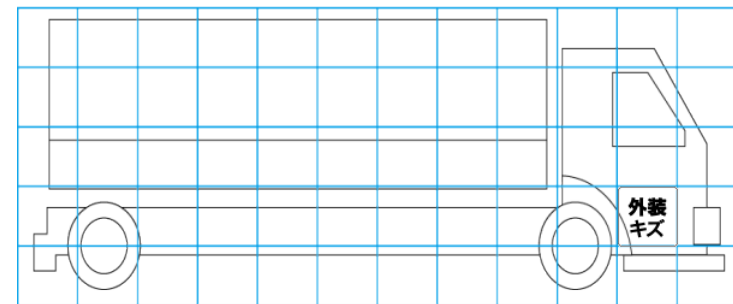
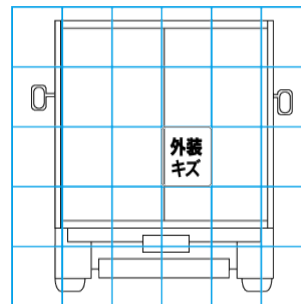
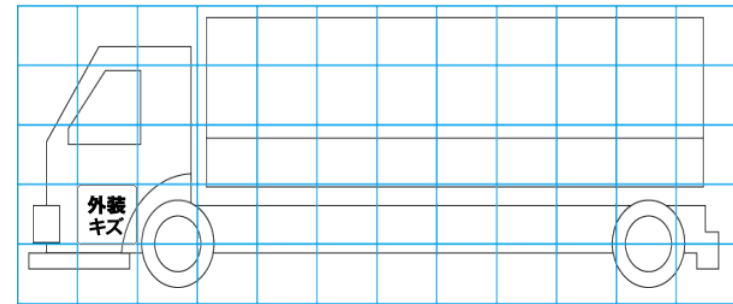
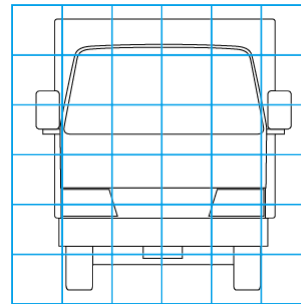
エンジン			電装関係			キャビン		
点検項目	結果	状態	点検項目	結果	状態	点検項目	結果	状態
異音	◎		エアコン	◎		シート	○	破れ、擦れ、汚れ
オイル混入	◎		スターター	◎		ヘッドライト	◎	H I D
オイル漏れ	◎		オルタネーター	◎		ウィンカー	◎	
水混入	◎		P/W (運転席)	◎		ワイパー	◎	
水漏れ	◎		P/W (助手席)	◎		ミラー	◎	
燃料漏れ	◎		坂道発進装置	◎		走行関係		
排気	◎		異常ランプ	◎		点検項目	結果	状態
マフラー	◎		オーディオ	◎		リーフサス	◎	
ターボ	◎		バックカメラ	◎	カラー	エアサス	◎	リヤエアサス
冷却水吹返	◎		電格ミラー	◎		パワステ	◎	
ミッション			ETC	◎	2.0	ハンドル	○	擦れ
点検項目	結果	状態	タコグラフ	◎	アナログ	燃料タンク	◎	スチール 200L
ギア鳴き	◎		上物仕様			デフ		
ギア抜け	◎		点検項目	結果	状態	点検項目	結果	状態
クラッチ	◎		床材質	/	木材	異音	◎	
異音	◎		【備考】					
オイル漏れ	◎		PG寸法: 全長1550mm・全幅2415mm・有効長1310mm・有効幅2280mm。最大荷重1000kg。庫内リモコン付。					
リターダ	/		【備考】					

特記事項 キャブ内キズ・汚れ
エンジンキー1本。
記録簿 有 (R5/5~R5/11)

タイヤ残量				タイヤサイズ			
単位: mm							
○	○	○	○	225/80R17.5	225/80R17.5		
○	○	○	○	—	—		
○	○	○	○	225/80R17.5	225/80R17.5	225/80R17.5	225/80R17.5
○	○	○	○	—	—	—	—
スペア	○	○	○	スペア	225/80R17.5	—	—
素材: スチール				備考: スペアタイヤワイヤー出てる			

上物仕様			
上物名	メーカー	型式「製造番号」	年式
アルミウイング	トランテックス	「W000J92-05」	令和 5年
【備考】 ラッシングレール2段 鳥居型引き出しフック5対 庫内灯3ケ 庫内床キズ・汚れ。			
パワーゲート/跳ね上げゲート	新明和工業	TRAM10-1475 「S2209007357」	令和 4年
【備考】 PG寸法: 全長1550mm・全幅2415mm・有効長1310mm・有効幅2280mm。最大荷重1000kg。庫内リモコン付。			
【備考】			

外装状態			
キャブコーション	フレーム番号	フレームのさび	飛石
有	確認済	無	点傷有



【外装】					【ボデー内】					
外装キズ	外装へこみ	うき	曲がり	サビ	補修跡	割れ	庫内キズ	庫内へこみ	庫内穴あき	床汚れ