

車両情報				
車名	初年度登録	型式	形状	車台番号
三菱ふそう	令和 5年11月	2RG-FEB50	ドライバン	FEB50-602366
走行	馬力	シフト	ブレーキ	ボディ内寸
332km	150PS/110KW	M/T 5速	ハキューム	長: 4,340 mm 幅: 2,090 mm 高: 2,080 mm 門高: 1,990 mm

◎:良好 ○:通常走行問題なし △:要修理 /:装備無し ※あくまでも当社判断基準によるものです

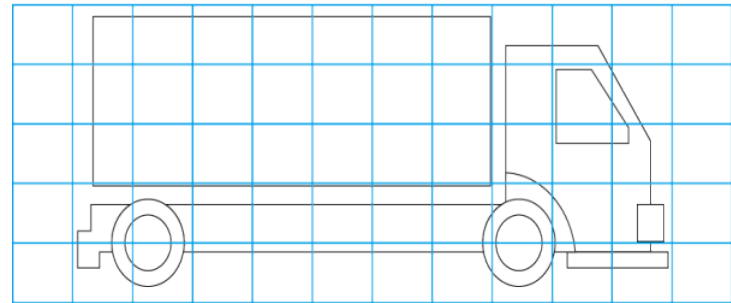
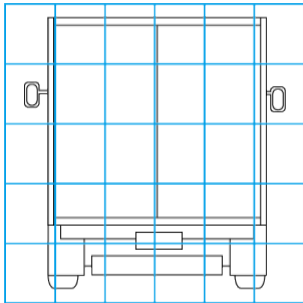
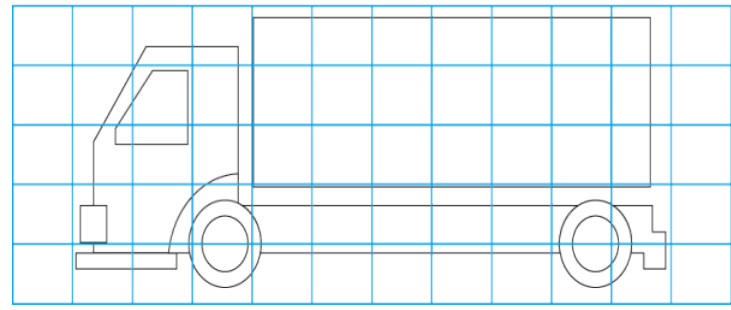
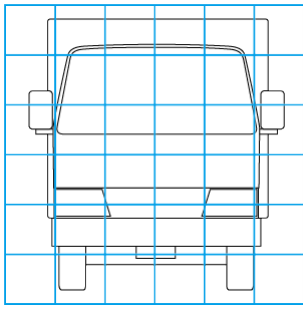
エンジン			電装関係			キャビン		
点検項目	結果	状態	点検項目	結果	状態	点検項目	結果	状態
異音	◎		エアコン	◎		シート	◎	
オイル混入	◎		スターター	◎		ヘッドライト	◎	
オイル漏れ	◎		オルタネーター	◎		ウィンカー	◎	
水混入	◎		P/W (運転席)	◎		ワイパー	◎	
水漏れ	◎		P/W (助手席)	◎		ミラー	◎	
燃料漏れ	◎		坂道発進装置	◎				
排気	◎		異常ランプ	◎		走行関係		
マフラー	◎		オーディオ	◎		点検項目	結果	状態
ターボ	◎		バックカメラ	◎ カラー		リーフサス	◎	
冷却水吹返	◎		電格ミラー	◎		エアサス	/	
			ETC	/		パワステ	◎	
			タコグラフ	/		ハンドル	◎	
ミッション			上物仕様			燃料タンク	◎	スチール 100L
点検項目	結果	状態	点検項目	結果	状態	デフ		
ギア鳴き	◎		床材質	/	木材	点検項目	結果	状態
ギア抜け	◎					異音	◎	
クラッチ	◎					オイル漏れ	◎	
異音	◎					デフロック	/	
オイル漏れ	◎							
リターダ	/							

特記事項 アイドリングストップ付。
ボデーキー2本、燃料タンクキー2本、スマートキー2ヶ。
記録簿 無()

タイヤ残量				タイヤサイズ			
単位: mm							
8	8			205/70R17.5	205/70R17.5		
-	-			-	-		
8	8	8	8	205/70R17.5	205/70R17.5	205/70R17.5	205/70R17.5
-	-	-	-	-	-	-	-
スベア	8	-		スベア	205/70R17.5	-	
素材: スチール				備考:			

上物仕様			
上物名	メーカー	型式「製造番号」	年式
ドライバン	パブコ	22-6N3390	令和 5年
【備考】 ラッシングレール1段。庫内灯3ヶ。左スライド式サイド扉。リヤ跳ね上げ扉。			
パワーゲート/垂直ゲート	パブコ	PREV08-1103 「S2309001408」	令和 5年
【備考】 PG寸法: 全長1000mm、全幅2100mm、有効長870mm、有効幅2100mm。最大荷重800kg。庫内リモコン付。			
【備考】			

外装状態			
キャブコーション	フレーム番号	フレームのさび	飛石
有	確認済	無	無



【外装】					【ボデー内】					
外装キズ	外装へこみ	うき	曲がり	サビ	補修跡	割れ	庫内キズ	庫内へこみ	庫内穴あき	床汚れ