

車両情報				
車名	初年度登録	型式	形状	車台番号
いすゞ	令和 1年1月	TPG-NPS85AN	その他	NPS85-7005198
走行	馬力	シフト	ブレーキ	ボディ内寸
44,552km	150PS/110KW	A/T スムーサー	パキュム	長: mm 幅: mm 高: mm 門高: mm

◎:良好 ○:通常走行問題なし △:要修理 /:装備無し ※あくまでも当社判断基準によるものです

エンジン		
点検項目	結果	状態
異音	◎	
オイル混入	◎	
オイル漏れ	◎	
水混入	◎	
水漏れ	◎	
燃料漏れ	◎	
排気	◎	
マフラー	◎	
ターボ	◎	
冷却水吹返	◎	
ミッション		
点検項目	結果	状態
ギア鳴き	◎	
ギア抜け	◎	
クラッチ	/	
異音	◎	
オイル漏れ	◎	
リターダ	/	

電装関係		
点検項目	結果	状態
エアコン	◎	
スターター	◎	
オルタネーター	◎	
P/W (運転席)	◎	
P/W (助手席)	◎	
坂道発進装置	/	
異常ランプ	◎	
オーディオ	◎ ナビ併用	
バックカメラ	◎ カラー	
電格ミラー	◎	
ETC	◎	
タコグラフ	/	
上物仕様		
点検項目	結果	状態
床材質	/	

キャビン		
点検項目	結果	状態
シート	○ 汚れ	
ヘッドライト	◎ ハロゲン	
ウィンカー	◎	
ワイパー	◎	
ミラー	◎	
走行関係		
点検項目	結果	状態
リーフサス	◎	
エアサス	/	
パワステ	◎	
ハンドル	◎	
燃料タンク	◎ スチール 100L	
デフ		
点検項目	結果	状態
異音	◎	
オイル漏れ	◎	
デフロック	/	

**特記事項** キャブ内汚れ。アイドルストップ付。SDプレイヤー付PAアンプ(マイク付)。フルタイム4WD。セキュリティー付。  
 エンジンキー4本 ボディキー15本  
**記録簿** ( )

タイヤ残量			
単位: mm			
6	7		
-	-		
8	8	8	8
-	-	-	-
スベア	8	-	

タイヤサイズ			
225/70R16	225/70R16		
-	-		
225/70R16	225/70R16	225/70R16	225/70R16
-	-	-	-
スベア	225/70R16	-	
素材: スチール	備考:		

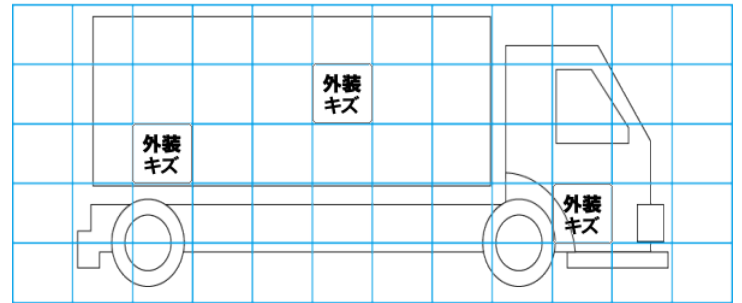
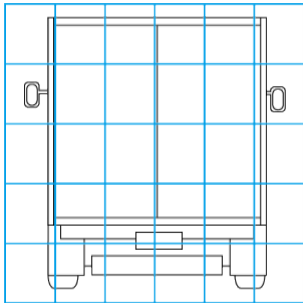
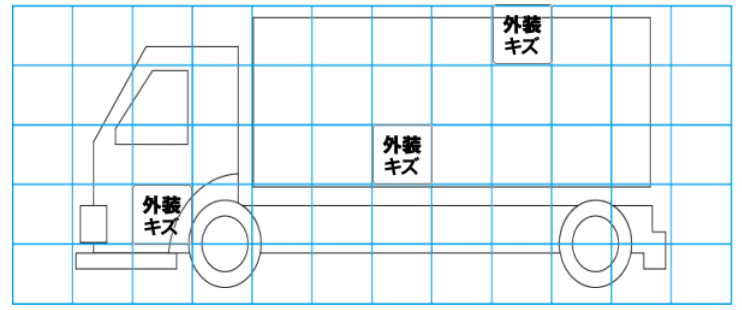
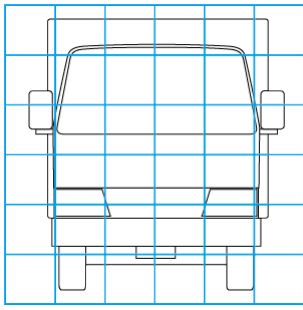
上物仕様			
上物名	メーカー	型式「製造番号」	年式
移動金融車	オオシマ自工	J-0063	令和 1年

【備考】 カウンター。金庫。エアコン。発電機(アワメーター3913.3h)。発電機用ガソリンタンク。リヤ扉・階段開閉油圧式。サイド扉・階段手動式。4方アウトリガー。ALSOK4chデジタルレコーダー・モニター・カメラ付。左側面電動式オーニング付。各部取説付。

【備考】

【備考】

外装状態			
キャブコーション	フレーム番号	フレームのさび	飛石
有	確認済	無	無



【外装】

外装キズ	外装へこみ	うき	曲がり	サビ	補修跡	割れ
------	-------	----	-----	----	-----	----

【ボデー内】

庫内キズ	庫内へこみ	庫内穴あき	床汚れ
------	-------	-------	-----