

| 車両情報 | | | | |
|----------|-------------|------------|---------|---|
| 車名 | 初年度登録 | 型式 | 形状 | 車台番号 |
| 日野 | 令和 4年3月 | 2PG-FD2ABG | アルミウイング | FD2AB-127914-A |
| 走行 | 馬力 | シフト | ブレーキ | ボディ内寸 |
| 57,951km | 240PS/177KW | M/T 6速 | エア | 長: 6,300 mm 幅: 2,400 mm 高: 2,430 mm 門高: 2,300 mm |

◎: 良好 ○: 通常走行問題なし △: 要修理 /: 装備無し ※あくまでも当社判断基準によるものです

| エンジン | | | 電装関係 | | | キャビン | | | | | |
|-------|----|----|-----------|----|-----|--------|----|--------------|-------|----|----|
| 点検項目 | 結果 | 状態 | 点検項目 | 結果 | 状態 | 点検項目 | 結果 | 状態 | | | |
| 異音 | ◎ | | エアコン | ◎ | | シート | ○ | 擦れ、汚れ | | | |
| オイル混入 | ◎ | | スターター | ◎ | | ヘッドライト | ◎ | LED | | | |
| オイル漏れ | ◎ | | オルタネーター | ◎ | | ウィンカー | ◎ | | | | |
| 水混入 | ◎ | | P/W (運転席) | ◎ | | ワイパー | ◎ | | | | |
| 水漏れ | ◎ | | P/W (助手席) | ◎ | | ミラー | ◎ | | | | |
| 燃料漏れ | ◎ | | 坂道発進装置 | ◎ | | 走行関係 | | | | | |
| 排気 | ◎ | | 異常ランプ | ◎ | | | | | 点検項目 | 結果 | 状態 |
| マフラー | ◎ | | オーディオ | ◎ | | リーフサス | ◎ | | | | |
| ターボ | ◎ | | バックカメラ | ◎ | カラー | エアサス | ◎ | リヤエアサス | | | |
| 冷却水吹返 | ◎ | | 電格ミラー | ◎ | | パワステ | ◎ | | | | |
| ミッション | | | ETC | ◎ | 2.0 | ハンドル | ○ | 擦れ | | | |
| | | | 点検項目 | 結果 | 状態 | 燃料タンク | ◎ | スチール 200L | | | |
| ギア鳴き | ◎ | | 上物仕様 | | | デフ | | | | | |
| ギア抜け | ◎ | | | | | | | | 点検項目 | 結果 | 状態 |
| クラッチ | ◎ | | 床材質 | / | 木材 | 異音 | ◎ | | | | |
| 異音 | ◎ | | 上物仕様 | | | オイル漏れ | ◎ | | | | |
| オイル漏れ | ◎ | | | | | 床材質 | / | 木材 | デフロック | / | |
| リターダ | / | | | | | 上物仕様 | | | デフ | | |

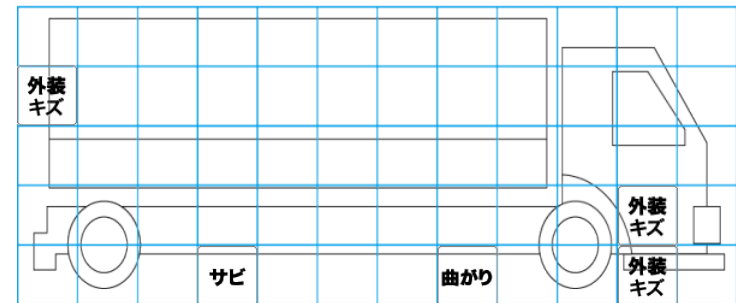
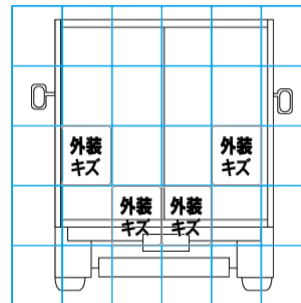
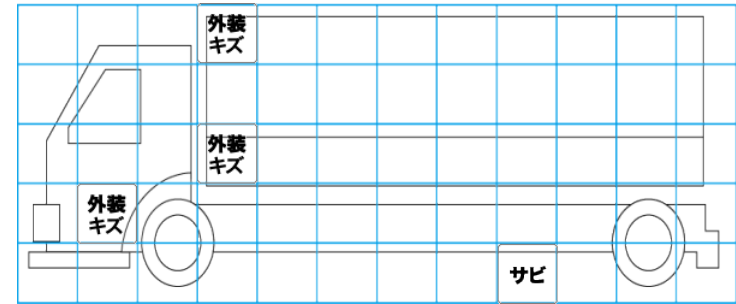
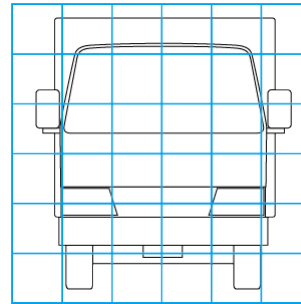
特記事項 キャブ内キズ・汚れ。アイドリングストップ付。
エンジンキー2本。
記録簿 無()

| タイヤ残量 | | | | タイヤサイズ | | | |
|--------|----|----|----|-------------|-------------|-------------|-------------|
| 単位: mm | | | | | | | |
| 6 | 6 | 6 | 6 | 225/80R17.5 | 225/80R17.5 | 225/80R17.5 | 225/80R17.5 |
| 5 | 5 | 5 | 5 | 225/80R17.5 | 225/80R17.5 | 225/80R17.5 | 225/80R17.5 |
| 5 | 5 | 5 | 5 | 225/80R17.5 | 225/80R17.5 | 225/80R17.5 | 225/80R17.5 |
| スベア | 13 | 13 | 13 | スベア | 225/80R17.5 | 225/80R17.5 | 225/80R17.5 |

素材: スチール 備考:

| 上物仕様 | | | |
|--|---------|------------------------------|-------|
| 上物名 | メーカー | 型式「製造番号」 | 年式 |
| アルミウイング | トランテックス | 「W094A87」 | 令和 4年 |
| 【備考】 ラッシングレール2段、鳥居形引き出しフック5対、庫内灯3ヶ。 | | | |
| パワーゲート/跳ね上げゲート | トランテックス | TRAM10-1475 「S2112004763」 | 令和 3年 |
| 【備考】 PG寸法: 全長1550mm、全幅2415mm、有効長1310mm、有効幅2285mm。ラジコン付、庫内リモコン付。最大荷重1000kg。 | | | |

| 外装状態 | | | |
|----------|--------|---------|-----|
| キャブコーション | フレーム番号 | フレームのさび | 飛石 |
| 有 | 確認済 | 無 | 点傷有 |



| 【外装】 | | | | | 【ボデー内】 | | | | | |
|------|-------|----|-----|----|--------|----|------|-------|-------|-----|
| 外装キズ | 外装へこみ | うき | 曲がり | サビ | 補修跡 | 割れ | 庫内キズ | 庫内へこみ | 庫内穴あき | 床汚れ |