

車両情報				
車名	初年度登録	型式	形状	車台番号
日野	平成30年2月	2KG-FC2ABA	アルミ平	FC2AB-101975
走行	馬力	シフト	ブレーキ	ボディ内寸
173,901km	210PS/154KW	M/T 6速	エア	長: 5,000 mm 幅: 2,110 mm 高: 390 mm 門高: mm

◎: 良好 ○: 通常走行問題なし △: 要修理 /: 装備無し ※あくまでも当社判断基準によるものです

エンジン			電装関係			キャビン		
点検項目	結果	状態	点検項目	結果	状態	点検項目	結果	状態
異音	◎		エアコン	◎		シート	○	へたり、擦れ、汚れ
オイル混入	◎		スターター	◎		ヘッドライト	○	LED、右不灯 右ライトユニット不良
オイル漏れ	◎		オルタネーター	◎		ウィンカー	◎	
水混入	◎		P/W (運転席)	◎		ワイパー	◎	
水漏れ	◎		P/W (助手席)	◎		ミラー	○	右アンダーミラーキャップ欠損
燃料漏れ	◎		坂道発進装置	◎				
排気	◎		異常ランプ	◎		走行関係		
マフラー	◎		オーディオ	◎		点検項目	結果	状態
ターボ	◎		バックカメラ	/		リーフサス	◎	
冷却水吹返	◎		電格ミラー	◎		エアサス	/	
ミッション			上物仕様			パワステ	◎	
点検項目	結果	状態	点検項目	結果	状態	ハンドル	○	擦れ
ギア鳴き	◎		床材質	/	木材	燃料タンク	◎	スチール 200L
ギア抜け	◎					デフ		
クラッチ	◎					点検項目	結果	状態
異音	◎					異音	◎	
オイル漏れ	◎					オイル漏れ	◎	
リターダ	/					デフロック	/	

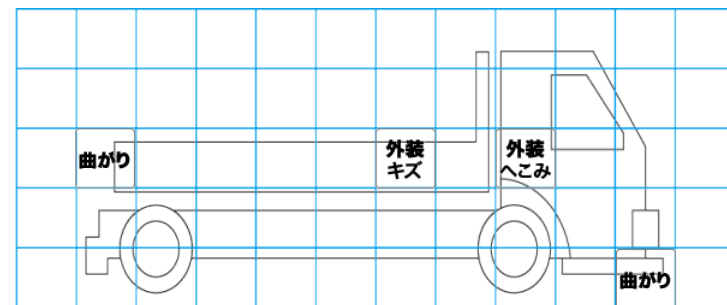
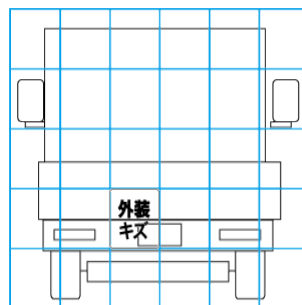
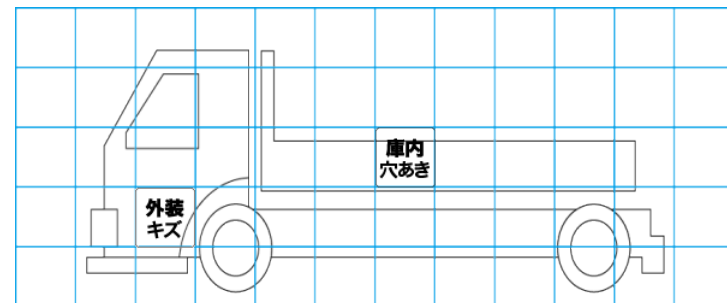
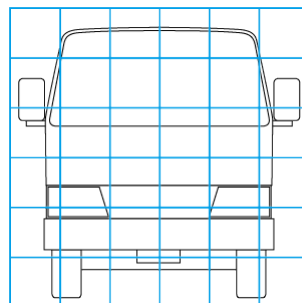
特記事項 エンジンキー1本、リモコンキー1本

記録簿 有 (R1/10、R3/8、3/11、R5/7、R5/10)

タイヤ残量				タイヤサイズ			
単位: mm							
9	9			245/80R17.5	245/80R17.5		
-	-			-	-		
7	9	9	8	245/80R17.5	245/80R17.5	245/80R17.5	245/80R17.5
-	-	-	-	-	-	-	-
スペア		6	-	スペア		245/80R17.5	-
素材: スチール				備考:			

上物仕様			
上物名	メーカー	型式「製造番号」	年式
アルミ平	トランテックス	「A012D3001」	平成30年1月
【備考】 引出しフック7対、ロープフック11対、オーバーハング左右足掛けステップ、3方開、アオリ上縁及び前立てアルミ縞板張り、右側工具箱			
【備考】			
【備考】			

外装状態			
キャブコーション	フレーム番号	フレームのさび	飛石
有	確認済	無	飛石有(リペア可)



【外装】

【ボデー内】

外装キズ	外装へこみ	うき	曲がり	サビ	補修跡	割れ	庫内キズ	庫内へこみ	庫内穴あき	床汚れ
------	-------	----	-----	----	-----	----	------	-------	-------	-----