

車両情報				
車名	初年度登録	型式	形状	車台番号
いすゞ	平成25年9月	SKG-NPR85YN改	放送中継車	NPR85Y-7003581
走行	馬力	シフト	ブレーキ	ボディ内寸
33,599km	150PS/110KW	M/T 6速	ハキューム	長: mm 幅: mm 高: mm 門高: mm

◎:良好 ○:通常走行問題なし △:要修理 /:装備無し ※あくまでも当社判断基準によるものです

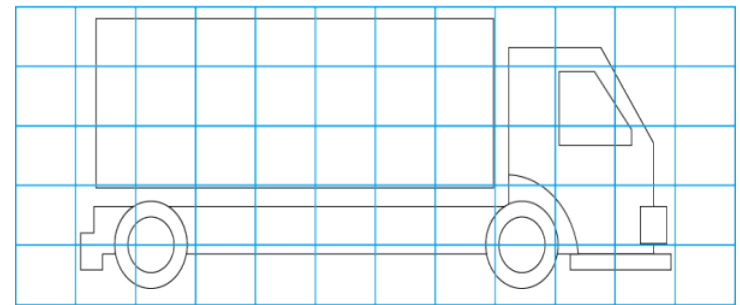
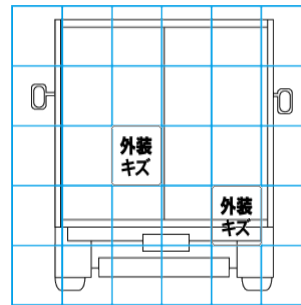
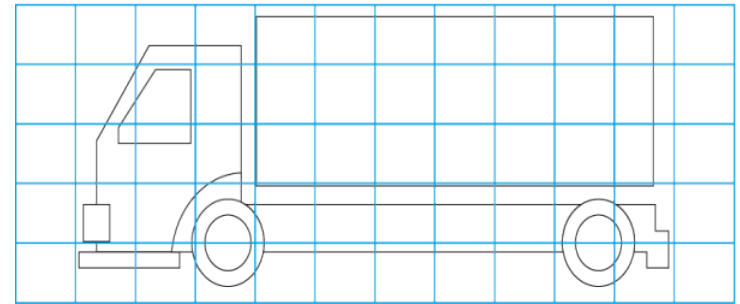
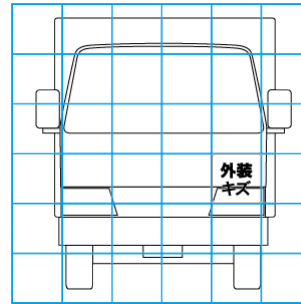
エンジン			電装関係			キャビン		
点検項目	結果	状態	点検項目	結果	状態	点検項目	結果	状態
異音	◎		エアコン	◎		シート	○	擦れ
オイル混入	◎		スターター	◎		ヘッドライト	◎	ハロゲン
オイル漏れ	◎		オルタネーター	◎		ウィンカー	◎	
水混入	◎		P/W(運転席)	◎		ワイパー	◎	
水漏れ	◎		P/W(助手席)	◎		ミラー	◎	
燃料漏れ	◎		坂道発進装置	◎				
排気	◎		異常ランプ	◎		走行関係		
マフラー	◎		オーディオ	◎		点検項目	結果	状態
ターボ	◎		バックカメラ	◎	カラー 3方向切替有。	リーフサス	◎	
冷却水吹返	◎		電格ミラー	◎		エアサス	/	
ミッション			ETC	/		パワステ	◎	
点検項目	結果	状態	タコグラフ	/		ハンドル	◎	
ギア鳴き	◎		上物仕様			燃料タンク	◎	スチール 100L
ギア抜け	◎		点検項目	結果	状態	デフ		
クラッチ	◎		床材質	/		点検項目	結果	状態
異音	◎					異音	◎	
オイル漏れ	◎					オイル漏れ	◎	
リターダ	/					デフロック	/	

特記事項 キャブ内汚れ、傷。インパネポケット欠品。アイドリングストップ付。
エンジンキー4本。ボデーキー欠品。燃料給油口キー欠品。
記録簿 無()

タイヤ残量				タイヤサイズ			
単位: mm							
11	11			225/80R17.5	225/80R17.5		
-	-			-	-		
11	11	11	11	225/80R17.5	225/80R17.5	225/80R17.5	225/80R17.5
-	-	-	-	-	-	-	-
スベア	12	-		スベア	225/80R17.5	-	-
素材: アルミ				備考:			

上物仕様			
上物名	メーカー	型式「製造番号」	年式
放送中継車	京成自動車工業		(不明)
【備考】 操作室座席2ヶ。油圧ジャッキ前後2対。アンテナ付。 * 各部作業機器取外しあり。上物作動未確認。取扱説明書無。*			
発電機	富永産業	HIT-20KK3 「1120212473」	平成23年8月
【備考】 アワメーター590.9h			

外装状態			
キャブコーション	フレーム番号	フレームのさび	飛石
有	確認済	無	点傷有



【外装】					【ボデー内】					
外装キズ	外装へこみ	うき	曲がり	サビ	補修跡	割れ	庫内キズ	庫内へこみ	庫内穴あき	床汚れ