

車両情報				
車名	初年度登録	型式	形状	車台番号
いすゞ	平成30年2月	TRG-NMR85N	ドライバン	NMR85-7038663
走行	馬力	シフト	ブレーキ	ボディ内寸
78,768km	150PS/110KW	A/T スムーサー 6速	パキューム	長: 3,430 mm 幅: 1,770 mm 高: 1,960 mm 門高: 1,910 mm

◎: 良好 ○: 通常走行問題なし △: 要修理 /: 装備無し ※あくまでも当社判断基準によるものです

エンジン			電装関係			キャビン		
点検項目	結果	状態	点検項目	結果	状態	点検項目	結果	状態
異音	◎		エアコン	◎		シート	○	擦れ
オイル混入	◎		スターター	◎		ヘッドライト	◎	ハロゲン フォグ付き
オイル漏れ	○	インタークーラーホース スロットルボディ廻り 、にじみ	オルタネーター	◎		ウinker	◎	
水混入	◎		P/W (運転席)	◎		ワイパー	◎	
水漏れ	◎		P/W (助手席)	◎		ミラー	◎	
燃料漏れ	◎		坂道発進装置	/		走行関係		
排気	◎		異常ランプ	◎		点検項目	結果	状態
マフラー	◎		オーディオ	◎	ナビ付き	リーフサス	◎	
ターボ	◎		バックカメラ	◎	カラー	エアサス	/	
冷却水吹返	◎		電格ミラー	◎		パワステ	◎	
ミッション			上物仕様			デフ		
点検項目	結果	状態	点検項目	結果	状態	点検項目	結果	状態
ギア鳴き	◎		床材質	/	木材	異音	◎	
ギア抜け	◎		上物仕様			オイル漏れ	○	キャリア取付面 にじみ
クラッチ	/		上物仕様			デフロック	/	
異音	◎		上物仕様			デフ		
オイル漏れ	◎		上物仕様			デフ		
リターダ	/		上物仕様			デフ		

特記事項 ドアロックリモコン付きエンジンキー1本、ボディキー1本、パワーゲート・ゲートロックレバー固い、床面たわみ、裏面サビ、ステンレスリヤフェンダー、庫内汚れ、ゲートロックレバーキーシリンダー・キーが奥まで刺さらない

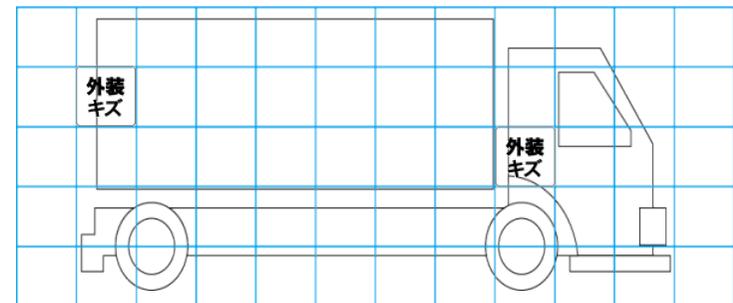
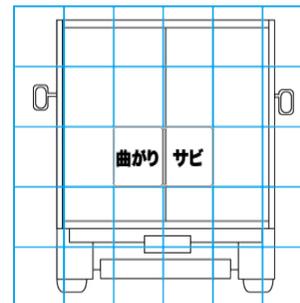
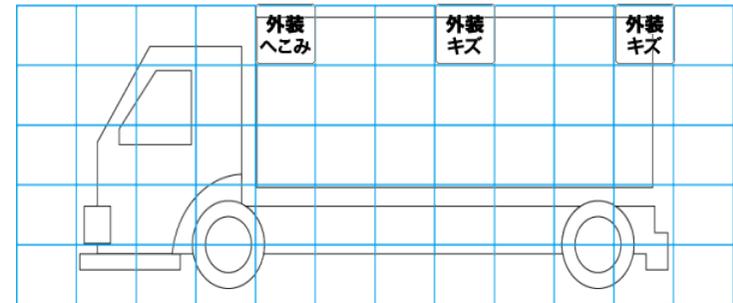
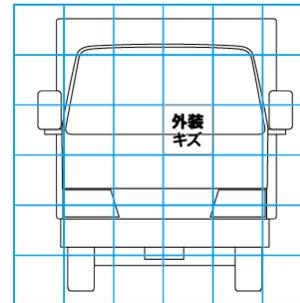
記録簿 有 (H31/2~R5/8)

タイヤ残量				タイヤサイズ			
単位: mm							
6	6			195/85R16	195/85R16		
-	-			-	-		
5	6	6	6	195/85R16	195/85R16	195/85R16	195/85R16
-	-	-	-	-	-	-	-
スペア	7	-		スペア	195/85R16	-	-

素材: スチール 備考:

上物仕様			
上物名	メーカー	型式「製造番号」	年式
ドライバン	日本フルハーフ	DLK 「T2JB975」	平成30年1月
【備考】 ラッシングレール1段、庫内灯LED2ケ、左スライドドア			
パワーゲート/垂直ゲート	新明和工業	REV06-1103 「S81103466」	平成30年1月
【備考】 最大昇降質量600kg、全長1200mm、全幅1810mm、有効幅1640mm、キャスターストッパーまで880mm、庫内リモコン、ラジコン付き			
【備考】			

外装状態			
キャブコーション	フレーム番号	フレームのさび	飛石
有	確認済	無	点傷有



【外装】

【ボデー内】

外装キズ	外装へこみ	うき	曲がり	サビ	補修跡	割れ	庫内キズ	庫内へこみ	庫内穴あき	床汚れ
------	-------	----	-----	----	-----	----	------	-------	-------	-----