

車両情報				
車名	初年度登録	型式	形状	車台番号
いすゞ	平成30年3月	TKG-FRR90S2	アルミ平	FRR90-7121410
走行	馬力	シフト	ブレーキ	ボディ内寸
438,318km	240PS/177KW	M/T 6速	エア	長：6,200 mm 幅：2,360 mm 高：690 mm 門高：590 mm

◎：良好 ○：通常走行問題なし △：要修理 /：装備無し ※あくまでも当社判断基準によるものです

エンジン			電装関係			キャビン		
点検項目	結果	状態	点検項目	結果	状態	点検項目	結果	状態
異音	◎		エアコン	◎		シート	○	へたり、タバコ穴、擦れ
オイル混入	◎		スターター	◎		ヘッドライト	○	ハロゲン フォグランプ左不灯
オイル漏れ	○	ミッション継ぎ目、P CVフィルター	オルタネーター	◎		ウィンカー	○	前：左割れ
水混入	◎		P/W（運転席）	◎		ワイパー	○	ワイパーゴム切れ
水漏れ	◎		P/W（助手席）	◎		ミラー	○	左カバーキズ有り
燃料漏れ	◎		坂道発進装置	◎		走行関係		
排気	◎		異常ランプ	◎		点検項目	結果	状態
マフラー	◎		オーディオ	◎		リーフサス	◎	
ターボ	◎		バックカメラ	/		エアサス	/	
冷却水吹返	◎		電格ミラー	◎		パワステ	◎	
ミッション			ETC	◎	標準	ハンドル	○	擦れ
点検項目	結果	状態	タコグラフ	◎	アナログ	燃料タンク	◎	スチール 200L
ギア鳴き	◎		上物仕様			デフ		
ギア抜け	◎		点検項目	結果	状態	点検項目	結果	状態
クラッチ	◎		床材質	/	木材	異音	◎	
異音	◎					オイル漏れ	◎	
オイル漏れ	◎					デフロック	/	
リターダ	/							

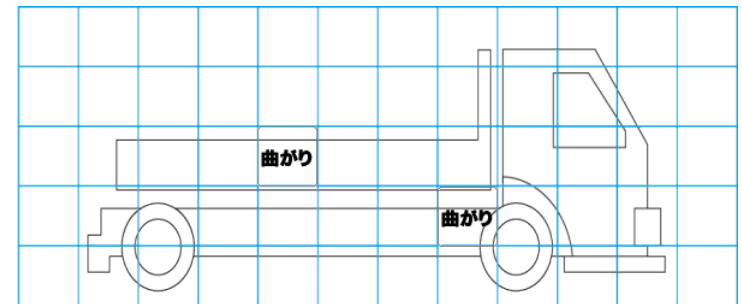
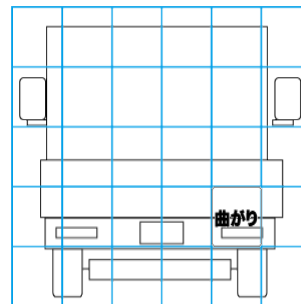
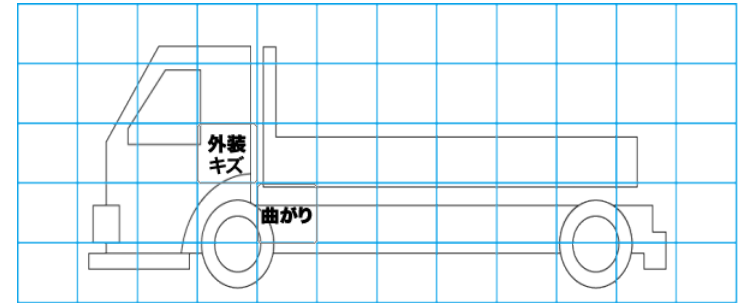
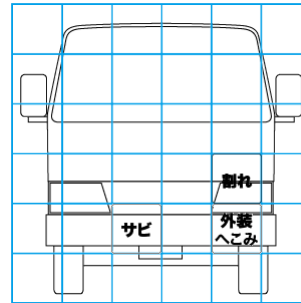
特記事項 エンジンキー2本、キャブ内汚れ、灰皿ポケット補修有り、両サイドバンパー変形。スベアキー11/28車載済（西村）

記録簿 無()

タイヤ残量				タイヤサイズ			
単位：mm							
13	13			225/80R17.5	225/80R17.5		
—	—			—	—		
4	5	5	5	225/80R17.5	225/80R17.5	225/80R17.5	225/80R17.5
—	—	—	—	—	—	—	—
スベア		9	—	スベア		225/80R17.5	—
素材：スチール				備考：スタッドレス、リア再生タイヤ			

上物仕様			
上物名	メーカー	型式「製造番号」	年式
平ボディ	パプコ	1708 「129」	平成30年
【備考】丸カンフック5対、ロープフック右13箇所、左14箇所、後3箇所			
【備考】			
【備考】			

外装状態			
キャブコーション	フレーム番号	フレームのさび	飛石
有	確認済	小	点傷有



【外装】

外装キズ	外装へこみ	うき	曲がり	サビ	補修跡	割れ	庫内キズ	庫内へこみ	庫内穴あき	床汚れ
------	-------	----	-----	----	-----	----	------	-------	-------	-----

【ボディ内】