

車両情報				
車名	初年度登録	型式	形状	車台番号
いすゞ	令和 4年2月	2PG-CYJ77C	アルミウイング	CYJ77C-7019929-A
走行	馬力	シフト	ブレーキ	ボディ内寸
282.144km	380PS/279KW	M/T 7速	エア	長: 9,680 mm 幅: 2,400 mm 高: 2,650 mm 門高: 2,570 mm

◎: 良好 ○: 通常走行問題なし △: 要修理 /: 装備無し ※あくまでも当社判断基準によるものです

エンジン		
点検項目	結果	状態
異音	◎	
オイル混入	◎	
オイル漏れ	◎	
水混入	◎	
水漏れ	◎	
燃料漏れ	◎	
排気	◎	
マフラー	◎	
ターボ	◎	
冷却水吹返	◎	
ミッション		
点検項目	結果	状態
ギア鳴き	◎	
ギア抜け	◎	
クラッチ	◎	
異音	◎	
オイル漏れ	◎	
リターダ	◎	

電装関係		
点検項目	結果	状態
エアコン	◎	
スターター	◎	
オルタネーター	◎	
P/W (運転席)	◎	
P/W (助手席)	◎	
坂道発進装置	◎	
異常ランプ	◎	
オーディオ	◎	
バックカメラ	◎	カラー
電格ミラー	◎	
ETC	/	
タコグラフ	/	
上物仕様		
点検項目	結果	状態
床材質	/	木材

キャビン		
点検項目	結果	状態
シート	◎	タバコ穴
ヘッドライト	◎	LED
ウィンカー	◎	
ワイパー	◎	
ミラー	◎	ワイパー付き。
走行関係		
点検項目	結果	状態
リーフサス	◎	
エアサス	◎	リヤエアサス
パワステ	◎	
ハンドル	◎	カバー付き。
燃料タンク	◎	スチール 300L 300L
デフ		
点検項目	結果	状態
異音	◎	
オイル漏れ	◎	
デフロック	◎	

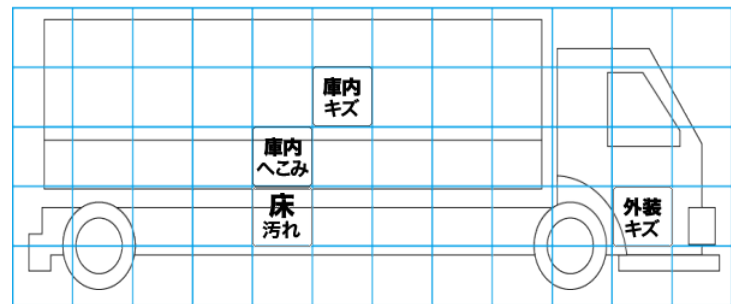
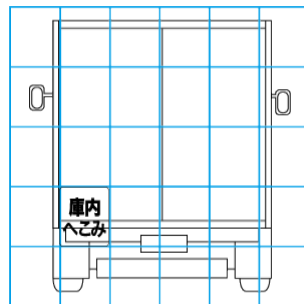
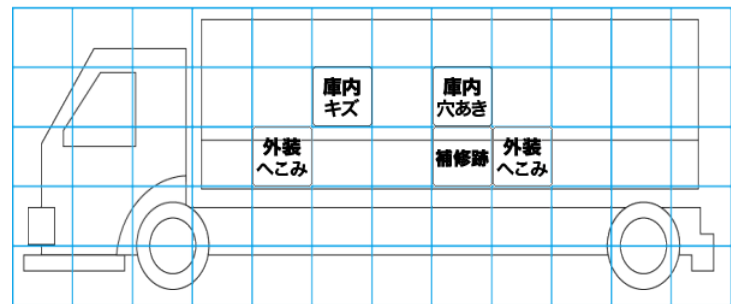
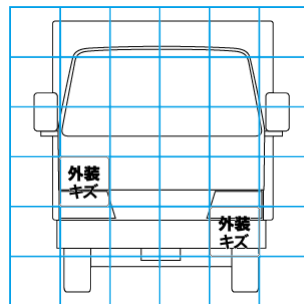
特記事項 ドアロック付きリモコンエンジンキー2本、エンジンキー1本、ボデーキー3本、燃料タンクキー前後2本ずつ。
 記録簿 有 (R4/4~R6/2)

タイヤ残量			
単位: mm			
10	10		
10	10		
8	7	6	6
3	3	6	9
スベア	8	—	

タイヤサイズ			
245/70R19.5	245/70R19.5		
245/70R19.5	245/70R19.5		
245/70R19.5	245/70R19.5	245/70R19.5	245/70R19.5
245/70R19.5	245/70R19.5	245/70R19.5	245/70R19.5
スベア	245/70R19.5		—
素材: アルミ	備考:		

上物仕様			
上物名	メーカー	型式「製造番号」	年式
アルミウイング	日本フルハーフ	DKL 「W8KQ942」	令和 3年10月
【備考】 ラッシングレール2段、LED庫内灯4ヶ、引出しフック9対、ステンレス工具箱、観音扉左内側下、凹み・曲り有、庫内、床汚れ、内張り割れ、煽り、内張りキズ・欠け箇所・汚れ・凹み有。			
【備考】			
【備考】			

外装状態			
キャブコーション	フレーム番号	フレームのさび	飛石
有	確認済	無	飛石有(リペア 不可)



【外装】

外装キズ	外装へこみ	うき	曲がり	サビ	補修跡	割れ
------	-------	----	-----	----	-----	----

【ボデー内】

庫内キズ	庫内へこみ	庫内穴あき	床汚れ
------	-------	-------	-----