

車両情報				
車名	初年度登録	型式	形状	車台番号
いすゞ	令和 4年1月	2PG-CYJ77C	アルミウイング	CYJ77C-7019810-A
走行	馬力	シフト	ブレーキ	ボディ内寸
228,165km	380PS/279KW	M/T 7速	エア	長: 9,680 mm 幅: 2,400 mm 高: 2,650 mm 門高: 2,570 mm

◎: 良好 ○: 通常走行問題なし △: 要修理 /: 装備無し ※あくまでも当社判断基準によるものです

エンジン

点検項目	結果	状態
異音	◎	
オイル混入	◎	
オイル漏れ	◎	
水混入	◎	
水漏れ	◎	
燃料漏れ	◎	
排気	◎	
マフラー	◎	
ターボ	◎	
冷却水吹返	◎	

ミッション

点検項目	結果	状態
ギア鳴き	◎	
ギア抜け	◎	
クラッチ	◎	
異音	◎	
オイル漏れ	◎	
リターダ	◎	永久磁石式

電装関係

点検項目	結果	状態
エアコン	◎	
スターター	◎	
オルタネーター	◎	
P/W (運転席)	◎	
P/W (助手席)	◎	
坂道発進装置	◎	
異常ランプ	◎	
オーディオ	◎	
バックカメラ	◎	カラー
電格ミラー	◎	
ETC	/	
タコグラフ	/	

上物仕様

点検項目	結果	状態
床材質	/	木材

キャビン

点検項目	結果	状態
シート	◎	
ヘッドライト	◎	LED
ウィンカー	◎	
ワイパー	◎	
ミラー	◎	ワイパー付き

走行関係

点検項目	結果	状態
リーフサス	◎	
エアサス	◎	リヤエアサス
パワステ	◎	
ハンドル	○	ハンドルカバー跡
燃料タンク	◎	スチール 300L 300L

デフ

点検項目	結果	状態
異音	◎	
オイル漏れ	◎	
デフロック	◎	

特記事項 ドアロックリモコン付きエンジンキー1本、エンジンキー1本、ボデーキー2本

記録簿 有 (R4/8~R6/2)

タイヤ残量

単位: mm

11	11		
11	11		
11	10	11	10
4	3	4	4
スベア	13	—	

タイヤサイズ

245/70R19.5	245/70R19.5		
245/70R19.5	245/70R19.5		
245/70R19.5	245/70R19.5	245/70R19.5	245/70R19.5
245/70R19.5	245/70R19.5	245/70R19.5	245/70R19.5
スベア	245/70R19.5		—

素材: アルミ 備考:

上物仕様

上物名	メーカー	型式「製造番号」	年式
アルミウイング	日本フルハーフ	DKL 「W8KQ886」	令和 3年10月

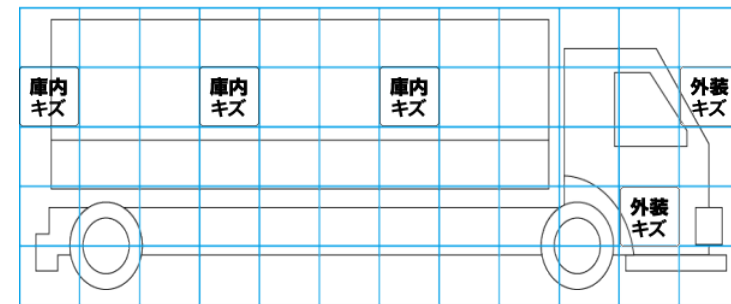
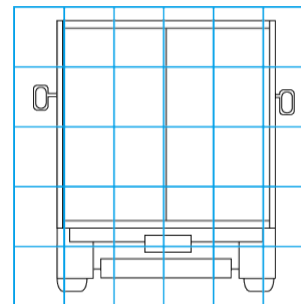
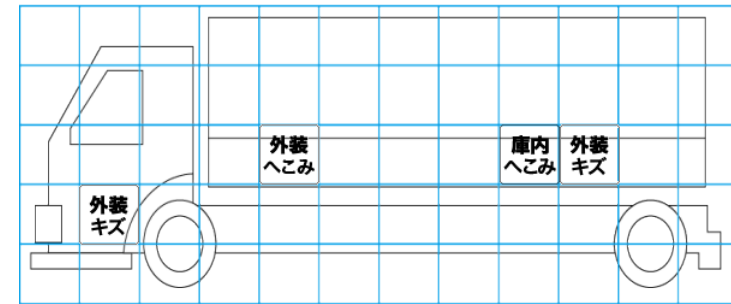
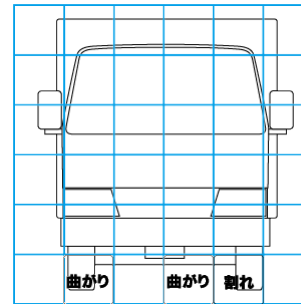
【備考】ラッシングレール2段、LED庫内灯4灯、引き出しフック9対、右側ステンレス工具箱、ステンレスフェンダー、アルミサイドバンパー、庫内キズ汚れ有り

【備考】

【備考】

外装状態

キャブコーション	フレーム番号	フレームのさび	飛石
有	確認済	無	飛石有(リペア 不可)



【外装】

【ボデー内】

外装キズ	外装へこみ	うき	曲がり	サビ	補修跡	割れ	庫内キズ	庫内へこみ	庫内穴あき	床汚れ
------	-------	----	-----	----	-----	----	------	-------	-------	-----